

JG Speedfit® Blue

Artikelübersicht

GERADER VERBINDER

ART.-NR.	ABMESSUNG MM
UG401B*	20
UG402B	25
UG403B	32

Nur für Kaltwasser

GERADER REDUZIER-VERBINDER

ART.-NR.	ABMESSUNG MM
UG501B*	25 x 20
UG502B	32 x 25

Nur für Kaltwasser

PE-KUPFERROHR-VERBINDER

ART.-NR.	ABMESSUNG MM
UG601B*	20 x 15
UG603B	25 x 15
UG602B	25 x 22
UG604B*	32 x 28

Nur für Kaltwasser

Zur Verwendung mit PE Rohr und Kupfer bzw. JG BPEX Rohr. Nicht zur Verlegung unter der Erde geeignet.

EINSCHRAUB-VERBINDER MIT AG

ART.-NR.	ABMESSUNG MM x BSP
UG101B*	20 x 1/2"
UG102B*	25 x 3/4"
UG103B	32 x 1"
UG104B*	32 x 1.1/2"

Nur für Kaltwasser

REDUZIER-T-VERBINDER

ART.-NR.	ABMESSUNG 1 2 3
UG232AB*	32 32 25

Nur für Kaltwasser

T-VERBINDER

ART.-NR.	ABMESSUNG MM
UG201B*	20
UG202B	25
UG203B	32

Nur für Kaltwasser

ENDKAPPE

ART.-NR.	ABMESSUNG MM
UG4620B*	20
UG4625B*	25

Nur für Kaltwasser

WINKEL-VERBINDER

ART.-NR.	ABMESSUNG MM
UG301B*	20
UG302B	25
UG303B	32

Nur für Kaltwasser

AUFSCRAUB-VERBINDER MIT IG

ART.-NR.	ABMESSUNG MM x BSP
UG4501B*	20 x 1/2"
UG4502B	25 x 3/4"

Nur für Kaltwasser

WANDSCHEIBE

ART.-NR.	ABMESSUNG MM x BSP
UGPWB2014*	20 x 1/2"
UGPWB2514*	25 x 1/2"
UGPWB2516*	25 x 3/4"

Nur für Kaltwasser

WINKEL-EINSTECK-VERBINDER

ART.-NR.	ROHR AD MM	STUTZEN AD MM
UG222025B*	20	25
UG222525B*	25	25
UG223232B*	32	32

Nur für Kaltwasser

ENDSTOPFEN

ART.-NR.	ABMESSUNG MM
UG801E*	20
UG802E	25
UG803B*	32

Nur für Kaltwasser

STÜTZHÜLSE

ART.-NR.	ABMESSUNG MM
UTS147 - DB	20
UTS197 - DB	25
UTS251 - DB*	32

ABSPERRHAHN

ART.-NR.	ABMESSUNG MM
UGSTV2020*	20
UGSTV2525*	25
UGSTB3232*	32
UGSTV2515*	25 x 15
UGSTV2522*	25 x 22

Der Absperrhahn für 15 mm und 22 mm Kupferrohr ist nicht für die Verlegung unter der Erde geeignet.

* Lieferzeit auf Anfrage

JG Speedfit®

Produkte für Sanitär- und Heizungssysteme
- Auszug aus dem Kompletzprogramm -

ART.-NR.	ABMESSUNG MM
PEM0410W	10
PEM0412W	12
PEM0415W	15
PEM0416W	16
PEM0420W	20
PEM0422W	22
PEM0428W	28

ART.-NR.	ABMESSUNG MM
PEM0310W	10
PEM0312W	12
PEM0315W	15
PEM0316W	16
PEM0320W	20
PEM0322W	22
PEM0328W	28

ART.-NR.	ABMESSUNG MM
PEM221010W	10 x 10
PEM221015W	10 x 15
PEM221212W	12 x 12
PEM221515W	15 x 15
PEM221616W	16 x 16
PEM222020W	20 x 20
PEM222222W	22 x 22

ART.-NR.	ABMESSUNG MM
PEM0210W	10
PEM0212W	12
PEM0215W	15
PEM0216W	16
PEM0220W	20
PEM0222W	22
PEM0228W	28

ART.-NR.	ABMESSUNG MM
PEM3015BW	15 x 10 x 10
PEM3015AW	15 x 15 x 10
PEM3020BW	20 x 16 x 16
PEM3020AW	20 x 20 x 16
PEM3022CW	15 x 15 x 22
PEM3022BW	22 x 15 x 15
PEM3022DW	22 x 15 x 22
PEM302210AW	22 x 22 x 10
PEM3022BW	22 x 22 x 15
PEM3028BW	28 x 28 x 15
PEM3028AW	28 x 28 x 22
PEM3028DW	28 x 22 x 28

ART.-NR.	ABMESSUNG MM
PEM532210W	22 x 22 x 10
PEM532215	22 x 22 x 15

ART.-NR.	ABMESSUNG MM
PSE4610W	10
PSE4612W	12
PSE4615W	15
PSE4616W	16
PSE4620W	20
PSE4622W	22

ART.-NR.	ABMESSUNG MM x GEWINDE
PSE3210W	10 x 1/2" BSP
PSE3201W	15 x 1/2" BSP
PSE3203W	15 x 3/4" BSP
PSE3202W	22 x 3/4" BSP

ART.-NR.	ABMESSUNG MM
PEMSTC1214	12 x 1/2" BSP
PEMSTC1514	15 x 1/2" BSP
PEMSTC1516	15 x 3/4" BSP
PEMSTC1614	16 x 1/2" BSP
PEMSTC2016	20 x 3/4" BSP
PEMSTC2216	22 x 3/4" BSP

ART.-NR.	ABMESSUNG MM x GEWINDE
PEMBTC1514	15 x 1/2" BSP

ART.-NR.	ABMESSUNG MM
PEM221510W	15 x 10
PEM202215W	22 x 15

ART.-NR.	ABMESSUNG MM
PEM061510W	15 x 10
PEM061612W	16 x 12
PEM061615W	16 x 15
PEM062016W	20 x 16
PEM062215W	22 x 15
PEM062815W	28 x 15
PEM062822W	28 x 22

ART.-NR.	ABMESSUNG MM
PL10	10
PL15	15
PL22	22
PL28	28

ART.-NR.	ABMESSUNG MM
SFM522210S	22 x 10
SFM522215S	22 x 15

ART.-NR.	ABMESSUNG GEWINDE x MM
JGMAN2-R/B	3/4" x 15 2 W
JGMAN3-R/B	3/4" x 15 3 W
JGMAN4-R/B	3/4" x 15 4 W

Lieferbar mit blauen oder roten Gewinden

ART.-NR.	ABMESSUNG MM x GEWINDE
MW011504N	15 x 1/2" BSPT
MW011614	16 x 1/2" BSPT
MW011616	16 x 3/4" BSPT
MW012014	20 x 1/2" BSPT
MW012016	20 x 3/4" BSPT
MW012206N	22 x 3/4" BSPT
MW012808N	28 x 1" BSPT
10MC	10 x 1/2" BSP
12MC	12 x 3/8" BSP
15MC	15 x 1/2" BSP
22MC	22 x 3/4" BSP
MW012818N	28 x 1" BSP

ART.-NR.	ABMESSUNG MM
15STV	15
22STV	22

ART.-NR.	ABMESSUNG MM x GEWINDE
15APT	15 x 3/4" BSP

Maximum 65°C

ART.-NR.	ABMESSUNG MM x GEWINDE
15APT2	15 x 3/4" BSP

Maximum 65°C

ART.-NR.	ABMESSUNG MM x M
10BPEX-25C	10 x 25
10BPEX-50C-K	10 x 50
10BPEX-100C-K	10 x 100
12BPEX-100C	12 x 100
15BPEX-25C-K	15 x 25
15BPEX-50C-K	15 x 50
15BPEX-100C-K	15 x 100
16BPEX-50C	16 x 50
16BPEX-100C	16 x 100
20BPEX-50C	20 x 50
22BPEX-25C	22 x 25
22BPEX-50C	22 x 50

ART.-NR.	ABMESSUNG MM x M
12BPEX-20x2L	12 x 2
12BPEX-20x3L	12 x 3
15BPEX-20x3L-K	15 x 3
16BPEX-20x3L	16 x 3
20BPEX-20x3L	20 x 3
22BPEX-20x3L	22 x 3
28BPEX-10x3L	28 x 3

ART.-NR.	ABMESSUNG MM x M
15BPB-25C	15 x 25
15BPB-50C	15 x 50
15BPB-100C	15 x 100
15BPB-120C	15 x 120
15BPB-150C	15 x 150
15BPB-300C	15 x 300
22BPB-25C	22 x 25
22BPB-50C	22 x 50

ART.-NR.	ABMESSUNG MM
STS10	10
STS12	12
STS15	15
STS16	16
STS20	20
STS22	22
STS28	28

Diese Stützhülsen sind nur für die Anwendung mit dem diffusionsdichten Speedpex Barrier-Rohr entwickelt worden.

ART.-NR.	ABMESSUNG MM
STS10	10
STS12	12
STS15	15
STS16	16
STS20	20
STS22	22
STS28	28

John Guest GmbH

Ludwig-Erhard-Allee 30,
D-33719 Bielefeld
Tel.: +49 (0)521/9 72 56-0
Fax: +49 (0)521/9 72 56-80
info@johnguest.de
www.johnguest.com

Verkauf:
Tel.: +49 (0)521/9 72 56-10
Fax: +49 (0)521/9 72 56-83
verkauf@johnguest.de

Technik:
Tel.: +49 (0)521/9 72 56-10
Fax: +49 (0)521/9 72 56-85
technik@johnguest.de



Alle Angaben in diesem Katalog entsprechen dem Stand der Technik zum Zeitpunkt der Veröffentlichung. Unser Unternehmen betreibt ununterbrochen Forschung und Entwicklung und behält sich das Recht vor, Änderungen oder Ergänzungen in diesem Katalog und an den Produkten ohne besondere Mitteilung vorzunehmen. Die Abbildungen dienen nur der Information. Einzelheiten in Bezug auf Lieferzeiten oder weitere Details erfragen Sie bitte in unserem Customer Service Department. Alle Angaben ohne Gewähr. JG John Guest® und Speedfit® sind geschützte Markenzeichen von John Guest International Limited.

Copyright John Guest GmbH 2/2009
22105/272/11/08 = UK November 2008



Für weitere technische Details und die komplette Produktpalette fordern Sie unseren Katalog „Rohr-Steckverbinder und Kunststoffrohre für Sanitär- und Heizungssysteme und Kühldecken“ an.

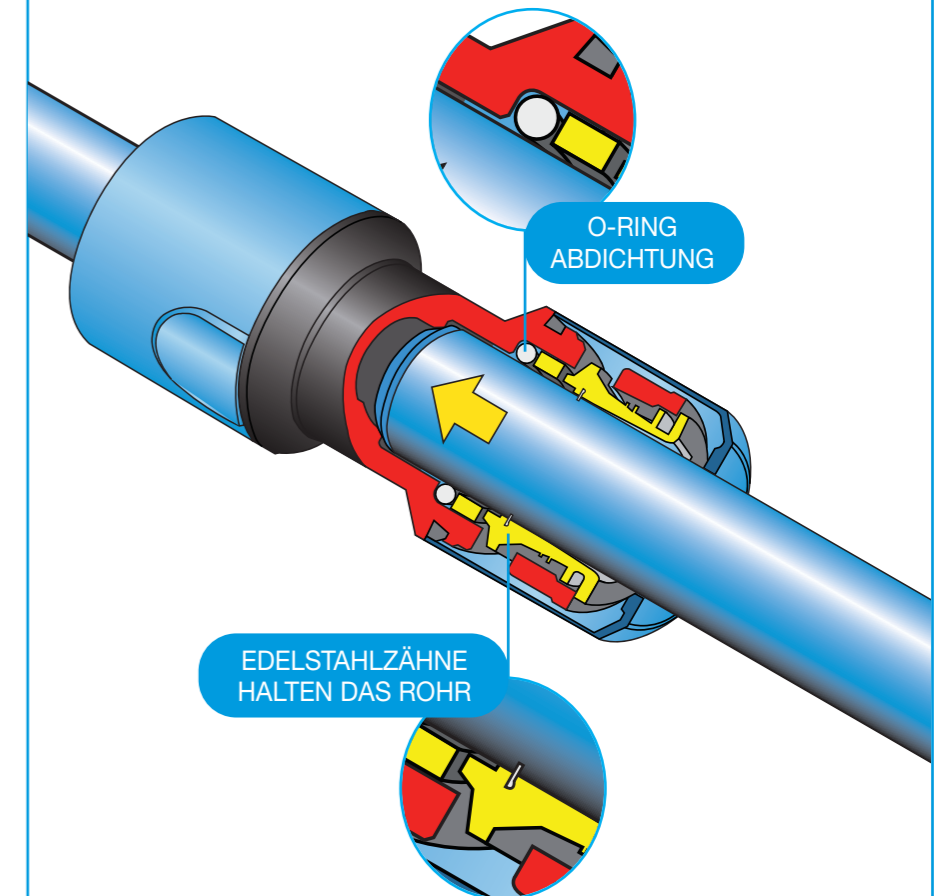




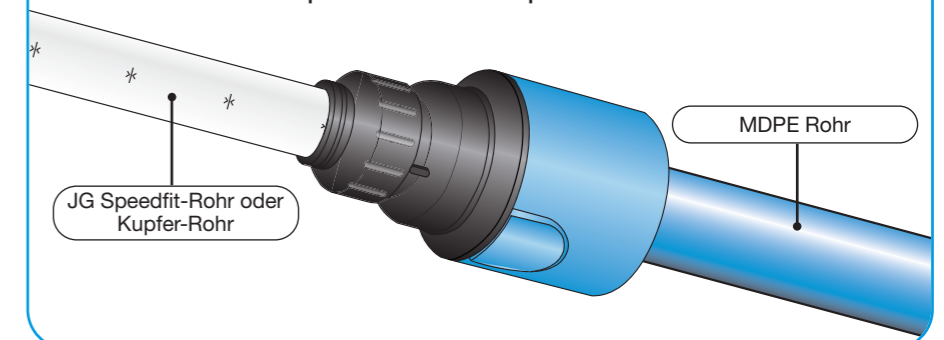
JG Speedfit®

Funktionsbeschreibung

Das Halteelement mit Edelstahlzähnen hält das Rohr in Position und der O-Ring gewährleistet eine dauerhaft dichte Verbindung.



Spezielle Übergangs-Verbinder ermöglichen die Verbindung von MDPE- zu Kupfer- oder JG Speedfit BPEX- Rohr



JG Speedfit® Blue

Steckverbinder für Kaltwasseranwendungen

Seit Oktober 2008 wird von John Guest eine neue Serie von Steckverbindern für Kunststoffrohr eingeführt.

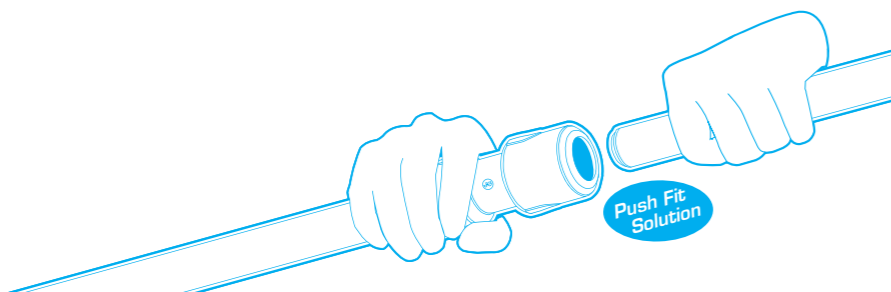
Diese Verbinderserie besitzt ein verbessertes Halteelement mit Edelstahl-Haltezähnen, welche zusätzlichen Halt auf dem Rohr bieten.

Entwickelt für:

- MDPE Rohr
- (L)LDPE Rohr
- PEX (DIN 16893) und BPEX-Rohr (DIN 16837)
- Kupferrohr (DIN EN 1057)
- Rohre nach ISO 161/1, BS ISO 11922
- Verlegung über und unter der Erde (bitte Hinweise an den einzelnen Artikeln beachten!)

Vorteile:

- kein Werkzeug notwendig
- einfache Stecktechnik
- schnelle Installationszeit
- langlebig – hohe Beständigkeit gegen mechanische Einflüsse
- hohe Haltekraft des Rohres (in Abhängigkeit vom Rohrmaterial)
- zuverlässige und problemlose Verbindung



Arbeitstemperaturen und Druck:

Max. Arbeitsdruck:
16 bar bei 20°C



NICHT GEEIGNET FÜR:
HEISSWASSER, GAS,
KRAFTSTOFFE ODER DRUCKLUFT