

Cartridge Systeme

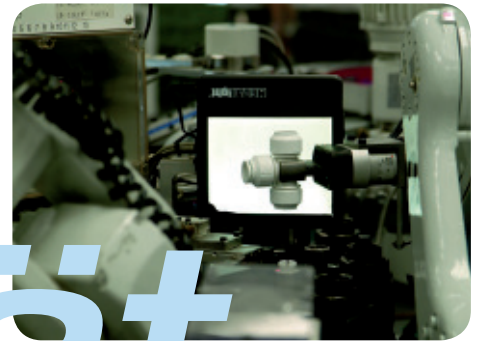
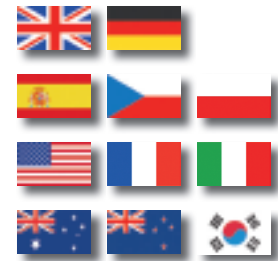
*zur Herstellung von Steckverbindungstechniken
in Bauteilen und Gehäusekomponenten
- für metrische und zöllige Rohre -*



Weltweite Verbindungen

Die John Guest Gruppe genießt weltweites Ansehen als international führender Hersteller von Steckverbindern, Rohren und weiteren Produkten für Luft- und

Flüssigkeitsanwendungen. Was als kleines Familienunternehmen in London begann, entwickelte sich in den letzten 5 Jahrzehnten zum Globalplayer.



Qualität

Qualitätsfertigung

Unser eigener Qualitätsanspruch ist das Herzstück der John Guest Philosophie

Eine dauerhafte und nachhaltige Kontrolle, die den gesamten Produktionsprozess von der Entwicklung des Werkzeuges über den Werkzeugbau bis hin zum fertigen Endprodukt begleitet, garantiert ein maximales Qualitätslevel unserer Produkte. Wir sind uns sicher: Es ist diese Selbstverpflichtung zur Qualität, die uns zahlreiche nationale und internationale Aus-

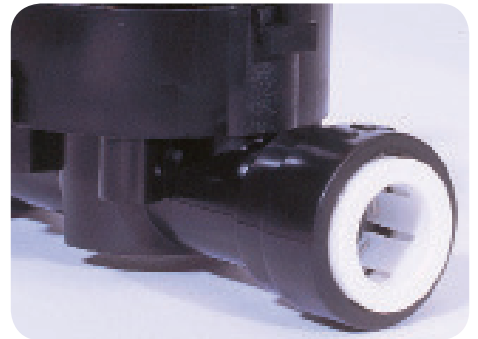
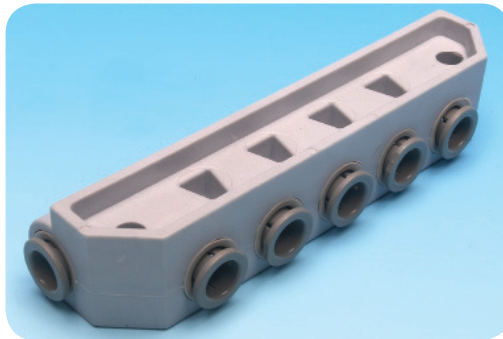
zeichnungen und Zulassungen renommierter Testinstitute eingebracht hat! John Guest ist ein bevorzugter Lieferant vieler internationaler Unternehmen. Dieses Renommee basiert auf dem gleichbleibend hohen Qualitätsstandard unserer Produkte und unserem eigenen hohen Anspruch an die technische Qualität und die Entwicklung unserer Produkte.



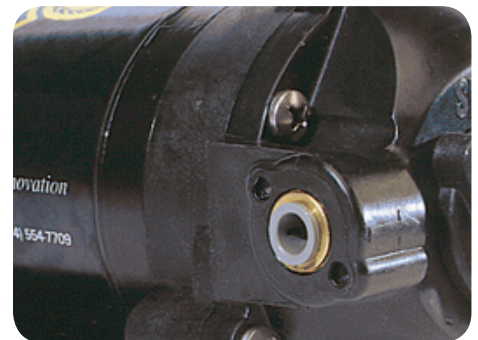
Cartridge Systeme / Anwendungsbeispiele

Das John Guest Cartridge System ist ein einfacher und kostengünstiger Weg, die John Guest Stecktechnik in eine Vielzahl von Gehäusekomponenten (z.B. Ventile, Steuereinheiten

oder Verteilerblöcke) zu integrieren. Durch die übersichtliche und kompakte Bauform werden keine Gewindeanschlüsse benötigt, wodurch der Aufbau der Bauteile verkleinert wird.



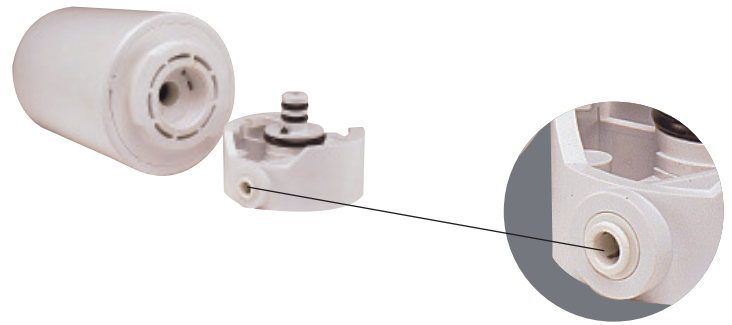
Anwendungsbeispiele: Kunststoff-Cartridge



Anwendungsbeispiele: Metall-Cartridge

Die Stecktechnik ermöglicht eine einfache Rohrbefestigung. Das Cartridge System ist einfach zu installieren, benötigt geringe Einpresskräfte und besitzt eine hohe Druckbeständigkeit. Die Cartridge Elemente sind mit

Kunststoff-, Messing- oder Edelstahl-Körpern erhältlich und können in den verschiedensten Gehäusematerialien (z.B. Kunststoff, Messing, Aluminium) eingesetzt werden.



Kunststoff-Cartridges

- Integrierte Verbindungstechnik
- Vielseitige Anwendungsgebiete durch Verwendung von variablen O-Ring-Materialien
- Für die Anwendung in der Pneumatik- und der Lebensmittelindustrie / Wasseranwendungen
- Für metrische und zöllige Abmessungen
- Für eine große Palette von Kunststoff- und Metallgehäusen
- Geringe Montagekraft - hohe Auszugskraft
- Hohe Wirtschaftlichkeit
- O-Ring als einziges medienberührendes Bauteil

Die John Guest Kunststoff-Cartridge (kurz) ermöglicht eine schnelle, effiziente, kostengünstige und einfache Art der Herstellung einer Steckverbindungstechnik in Gehäusekomponenten (z.B. Steuerblöcke, Regeleinheiten, Verteiler etc.).

Da die Cartridge nur einen geringen Einbauraum benötigt, ist sie für eine Vielzahl von Anwendungsmöglichkeiten hervorragend geeignet. Die Cartridge besteht aus 3 Einzelkomponenten (Halteelement, O-Ring und Kunststoffkörper) zur Herstellung der Haltetechnik. Die Funktionsweise der neuen Technik ist unten auf dieser Seite dargestellt.

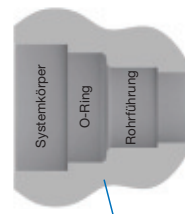
Ein großer Vorteil liegt in der Wahl des O-Ring-Materials: Da der O-Ring das einzige medienberührende Bauteil der Cartridge ist, sind auch Medien transportierbar, die mit herkömmlichen Verbindungsmaterialien nicht kompatibel sind.

Weil alle verwendeten Komponenten aus lebensmittelechten Materialien hergestellt wurden, sind sie für Anwendungen in der Fluid-, Getränke- oder Lebensmittelindustrie ideal. Für weitere Details sprechen Sie uns bitte an.

Die JG Kunststoff-Cartridge besteht aus drei Komponenten:



Stufenbohrung

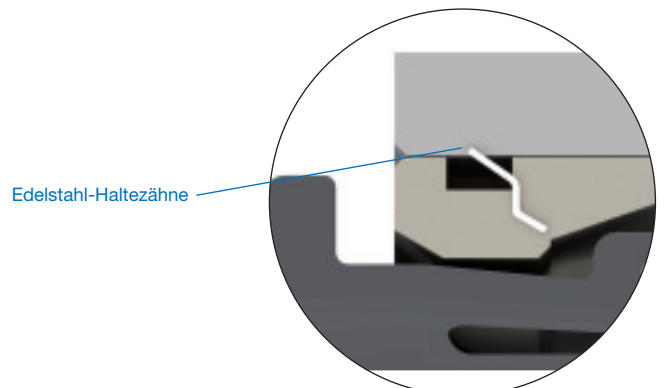


Cartridge-Körper



komplett - nach Montage

Wie fest die Edelstahlzähne in dem Gehäuse halten, hängt von der Festigkeit des Gehäusematerials ab. Wenn das System unter Druck steht, wird die Cartridge durch die Edelstahlzähne im Körper gehalten. Je höher der Druck, desto fester greifen die Edelstahlzähne des Cartridge-Körpers im Bauteilgehäuse.



Kunststoff-Cartridges

Kunststoff-Cartridge - kurz

metrisch



Halteelement schwarz,
Kunststoffkörper schwarz,
NBR-O-Ring

mit einem O-Ring

Art.-Nr.	Rohr AD	VPE
PM2804E*	4 mm	1000
PM2805E	5 mm	1000
PM2806E	6 mm	1000
PM2808E	8 mm	1000
NCPM2808E**	8 mm	1000
PM2810E	10 mm	1000
NCPM2810E**	10 mm	1000
PM2812E	12 mm	500
PM2815E	15 mm	200

NEU

mit zwei O-Ringen

Art.-Nr.	Rohr AD	VPE
PM2805E2	5 mm	1000
PM2806E2	6 mm	1000
PM2808E2	8 mm	1000
PM2810E2	10 mm	1000
PM2812E2	12 mm	1000

* Bohrungsdetails wie Ø 5 mm
** mit Viton O-Ring



Halteelement schwarz,
Kunststoffkörper schwarz,
EPDM-O-Ring

mit einem O-Ring

Art.-Nr.	Rohr AD	VPE
PCM2806E	6 mm	1000
PCM2808E	8 mm	1000
PCM2810E	10 mm	1000
PCM2812E	12 mm	500



Halteelement weiß,
Kunststoffkörper weiß,
EPDM-O-Ring

mit einem O-Ring

Art.-Nr.	Rohr AD	VPE
CM2815W	15 mm	200
CM2815W2*	15 mm	200
CM2822W	22 mm	200

NEU

* mit 2 O-Ringen

Kunststoff-Cartridge - kurz

zöllig



Halteelement grau,
Kunststoffkörper grau,
NBR-O-Ring

mit einem O-Ring

Art.-Nr.	Rohr AD	VPE
PM2804S*	5/32" / 4 mm	1000
PI2806S	3/16" / 4,8 mm	1000
PI2808S	1/4" / 6,35 mm	1000
PM2808S	5/16" / 8 mm	1000
PI2812S	3/8" / 9,5 mm	1000
PI2816S	1/2" / 12,7 mm	1000

* Bohrungsdetails wie Ø 5 mm
** mit Viton-O-Ring

NEU

mit zwei O-Ringen

Art.-Nr.	Rohr AD	VPE
PI2806S2	3/16" / 4,8 mm	1000
PI2808S2	1/4" / 6,35 mm	1000
PM2808S2	5/16" / 8 mm	1000
PI2812S2	3/8" / 9,5 mm	1000
PI2816S2	1/2" / 12,7 mm	500

1/4", 5/16" und 3/8" Kunststoff-Cartridges sind auch mit grauem Kunststoff-Körper und mit rotem, weißem und blauem Halteelement erhältlich. Bitte Endung R, W oder B anhängen. Liefergröße: 5.000 Stück

Diese Varianten sind auch mit 2 O-Ringen erhältlich



Halteelement grau,
Kunststoffkörper grau,
NBR-O-Ring

Art.-Nr.	Rohr AD	VPE
PCI2808S	1/4" / 6,35 mm	1000
PCM2808S	5/16" / 8 mm	1000
PCI2812S	3/8" / 9,5 mm	1000
PCI2816S	1/2" / 12,7 mm	1000

1/4" Kunststoff-Cartridges sind auch mit grauem Kunststoff-Körper und mit rotem, weißem und blauem Halteelement erhältlich. Bitte Endung R, W oder B anhängen. Liefergröße: 10.000 Stück



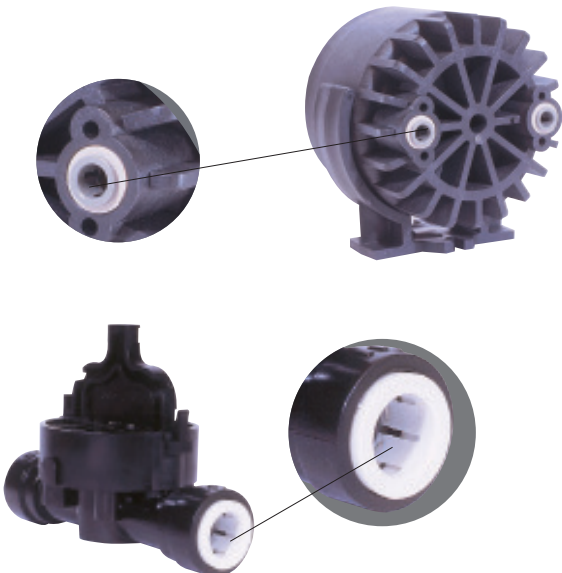
Kunststoff-Cartridge - kurz

(Polypropylen)



Halteelement weiß (Polypropylen),
Kunststoffkörper weiß (Polypropylen),
EPDM-O-Ring

Art.-Nr.	Rohr AD	VPE
PP2808W	1/4" / 6,35 mm	1000
PP2812W	3/8" / 9,5 mm	1000



Kunststoff-Cartridge Kit - kurz*

metrisch



NEU

Halteelement schwarz,
Kunststoffkörper schwarz,
ohne O-Ring

Art.-Nr. Rohr AD

NC2008-05E	5 mm
NC2008-06E	6 mm
NC2008-08E	8 mm
NC2008-10E	10 mm
NC2008-12E	12 mm

* Lieferung und Mindestbestellmengen auf Anfrage

Kunststoff-Cartridge Kit - kurz*

zöllig



NEU

Halteelement grau,
Kunststoffkörper grau,
ohne O-Ring

Art.-Nr. Rohr AD

NC2007-02S	1/4"
NC2007-03S	5/16"
NC2007-04S	3/8"

* Lieferung und Mindestbestellmengen auf Anfrage

1/4" und 3/8" Kunststoff-Cartridge Kits sind auch mit grauem Kunststoff-Körper und mit rotem, weißem und blauem Halteelement erhältlich. Bitte Endung R, W oder B anhängen.



Einbau- und Rückhaltekräfte

In der Tabelle finden Sie typische Einbau- und Rückhaltekräfte gemessen an Acetal (POM) - Gehäusen. Die angegebenen Werte dienen als Richtlinien und können bei anderen Materialien, Einbautemperaturen und Rohrtoleranzen variieren.

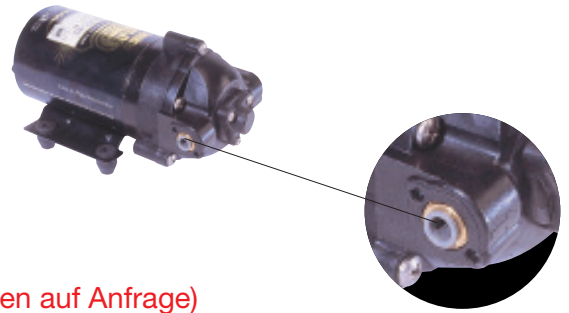
	4 mm 5/32"	5 mm 3/16"	6 mm 1/4"	8 mm 5/16"	10 mm 3/8"	12 mm 1/2"	15 mm	22 mm
Geschätzte Montagekraft (Cartridge in Acetal-Gehäuse)	180N	180N	200N	220N	250N	300N	350N	550N
Geschätzte Rückhaltekraft (Cartridge in Acetal-Gehäuse)	450N	450N	650N	700N	750N	1000N	1200N	1400N



Alle Angaben in mm, falls nicht anders gekennzeichnet.

Metall-Cartridges - kurz

- Messing- oder Edelstahlausführung
- Für Getränketechnik sowie Wasser- und Fluidanwendungen
- Für metrische und zöllige Abmessungen
- Für die Integration der Stecktechnik in Gehäusekomponenten
- Mit NBR (Standard) oder EPDM-O-Ring lieferbar (weitere Qualitäten auf Anfrage)
- O-Ring als einziges medienberührendes Bauteil



Die Metall-Cartridge (kurz) ermöglicht einen einfachen und kostengünstigen Weg der Rohrsicherung an Zapfhähnen, Rohrverzweigungen, Verteilern und vielen anderen Arten von Komponenten aus den unterschiedlichsten Materialien. Für Verbindungen, die in Kunststoffprodukten installiert werden sol-

len, empfehlen wir unsere Kunststoff-Cartridges (kurz), wie auf den Seiten 4-6 beschrieben. Standardmäßig werden die Cartridges (kurz) mit einem O-Ring geliefert.

Bei speziellen Anwendungen ist eine zusätzliche Abdichtung durch einen zweiten O-Ring sinnvoll. Bitte sprechen Sie uns an.

Metall-Cartridge - kurz

metrisch



Halteelement grau bei Ø 4 und 8 mm, schwarz bei Ø 5, 6, 10, 12, 15 und 18 mm, Messing-Körper, NBR-O-Ring

mit einem O-Ring

Art.-Nr.	Rohr AD	VPE
MM2804N	4 mm	1000
MM2805N	5 mm	1000
MM2806N	6 mm	1000
MM2808N	8 mm	1000
MM2810N	10 mm	1000
MM2812N	12 mm	500
MM2815N	15 mm	300
MM2818N	18 mm	200
MM2822N	22 mm	200

8 mm auch mit schwarzem Halteelement lieferbar. Art.-Nr. MM2805NE



Halteelement hellgrau bei Ø 15, 18 und 22 mm, schwarz bei Ø 4, 8, 10 und 12 mm, Messing-Körper, EPDM-O-Ring

mit einem O-Ring

Art.-Nr.	Rohr AD	VPE
CM2803N	3 mm	500
CM2804N	4 mm	1000
CM2806N	6 mm	1000
CM2808N	8 mm	1000
CM2810N	10 mm	1000
CM2812N	12 mm	500
MW2812N	12 mm	500
CM2815N	15 mm	300
MW2816N	16 mm	200
CM2818N	18 mm	200
MW2820N	20 mm	200
CM2822N	22 mm	200

mit zwei O-Ringen

Art.-Nr.	Rohr AD	VPE
MM2804N2	4 mm	1000
MM2805N2	5 mm	1000
MM2806N2	6 mm	1000
MM2808N2	8 mm	1000
MM2810N2	10 mm	1000
MM2812N2	12 mm	500
MM2815N2	15 mm	300
MM2818N2	18 mm	200
MM2822N2	22 mm	200

mit zwei O-Ringen

Art.-Nr.	Rohr AD	VPE
CM2804N2	4 mm	1000
CM2808N2	8 mm	1000
CM2815N2	15 mm	300
CM2822N2	22 mm	200

Bitte beachten Sie die unterschiedlichen Bohrungsdetails der MW-Serie. (Siehe Seite 8)

Miniatur-Cartridge

metrisch



Messing-Körper, NBR-O-Ring, Halteelement schwarz

Art.-Nr.	Rohr AD	VPE
LM2804N	4 mm	1000

Bitte beachten Sie die unterschiedlichen Bohrungsdetails der Miniatur-Cartridge. (Siehe Seite 8)

Metall-Cartridge - kurz

zöllig



Halteelement grau, Messing-Körper, NBR-O-Ring

mit einem O-Ring

Art.-Nr.	Rohr AD	VPE
MM2804N	5/32" / 4 mm	1000
MI2806N	3/16" / 4,8 mm	1000
MI2808N	1/4" / 6,35 mm	1000
MM2808N	5/16" / 8 mm	1000
MI2812N	3/8" / 9,5 mm	1000
MI2816N	1/2" / 12,7 mm	500

1/4" und 3/8" Cartridges sind auch mit rotem, weißem und blauem Halteelement erhältlich. Bitte Endung R, W oder B anhängen. 1/2" Cartridges sind auch mit rotem Halteelement erhältlich. Bitte Endung R anhängen. Liefergröße: 5.000 Stück



Halteelement grau, Edelstahl-Körper, NBR-O-Ring

mit einem O-Ring

Art.-Nr.	Rohr AD	VPE
MI2806ST	3/16" / 4,8 mm	1000
MI2808ST	1/4" / 6,35 mm	1000
MM2808ST	5/16" / 8 mm	1000
MI2812ST	3/8" / 9,5 mm	1000

mit zwei O-Ringen

Art.-Nr.	Rohr AD	VPE
MI2806ST2	3/16" / 4,8 mm	1000
MI2808ST2	1/4" / 6,35 mm	1000
MM2808ST2	5/16" / 8 mm	1000
MI2812N2	3/8" / 9,5 mm	500



Halteelement weiß 1/4" und 3/8", schwarz 5/32", grau 5/8", Messing-Körper, EPDM-O-Ring

mit einem O-Ring

Art.-Nr.	Rohr AD	VPE
CM2804N	5/32" / 4 mm	1000
CI2808W	1/4" / 6,35 mm	1000
CI2812W	3/8" / 9,5 mm	1000
CI2820N	5/8" / 15,9 mm	1000

mit zwei O-Ringen

Art.-Nr.	Rohr AD	VPE
CM2804N2	5/32" / 4 mm	1000
CI2812W2	3/8" / 9,5 mm	1000
CI2812WX2	3/8" / 9,5 mm	1000

1/4" Cartridges sind auch mit rotem und blauem Halteelement erhältlich. Bitte Endung R oder B anhängen. 3/8" Cartridges sind auch mit rotem, blauem oder grauem Halteelement erhältlich. Bitte Endung R, B oder N anhängen. Liefergröße: 5.000 Stück



Bohrungsdetails für Cartridges - kurz (Kunststoff / Metall)

Zöllig

Rohr außen

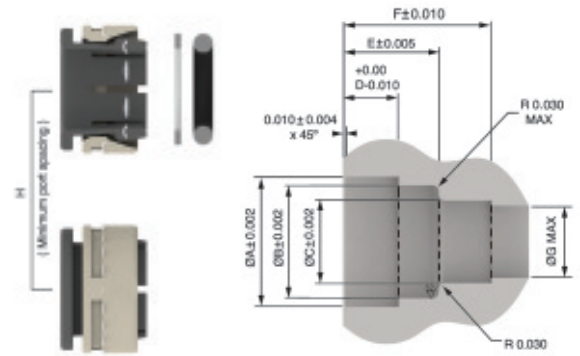
Ø	ØA	ØB	ØC	D	E1	E2	F1	F2	ØG	H
5/32" *	12,50	8,31	4,14	4,90	8,89	11,30	12,80	15,19	3,30	14,99
5/32" **	11,99	8,31	4,14	4,90	8,89	11,30	12,80	15,19	3,30	14,99
3/16"	11,99	8,84	4,90	4,90	8,64	11,18	12,45	14,99	4,06	14,99
1/4"	13,41	10,77	6,48	4,60	9,80	12,19	14,10	16,51	5,84	17,02
5/16"	13,82	11,94	8,13	5,46	10,16	12,70	14,99	17,53	7,37	17,02
3/8"	16,05	13,89	9,65	6,86	11,81	14,35	18,29	20,70	8,89	20,07
1/2"	19,74	17,04	12,85	7,72	14,25	16,74	20,24	22,76	12,19	23,62
5/8"	23,75	21,23	16,21	8,51	17,86	n.a.	27,76	n.a.	12,70	26,92

* Metall-Cartridge

** Kunststoff-Cartridge

E1 und F1 für einen O-Ring.

E2 und F2 für zwei O-Ringe.



Metrisch

Rohr außen

Ø	ØA	ØB	ØC	D	E1	E2	F1	F2	ØG	H
4 mm *	12,50	8,30	4,14	4,90	8,90	11,30	12,80	15,20	3,30	15,00
4 mm **	11,98	8,30	4,14	4,90	8,90	11,30	12,80	15,20	3,30	15,00
5 mm	11,98	9,06	5,13	4,90	8,63	11,17	12,44	14,98	4,30	15,00
6 mm	13,41	10,00	6,12	4,60	9,80	12,20	14,00	16,50	5,30	16,50
8 mm	13,82	11,94	8,13	5,46	10,15	12,70	15,00	17,50	7,35	17,00
10 mm	16,05	14,00	10,15	6,86	11,81	14,35	18,17	20,71	9,20	19,00
12 mm *	19,10	16,54	12,15	8,65	15,50	19,00	23,50	27,00	11,20	22,00
12 mm **	19,74	16,54	12,15	7,72	15,90	n.a.	23,90	n.a.	11,20	24,00
15 mm	22,86	20,32	15,19	9,50	17,50	21,00	26,90	30,40	14,20	27,00
18 mm	26,80	23,90	18,40	9,00	19,10	n.a.	29,20	n.a.	17,00	30,50
22 mm	31,05	27,80	22,20	10,85	21,10	24,70	31,60	35,20	21,20	34,50

* Metall-Cartridge

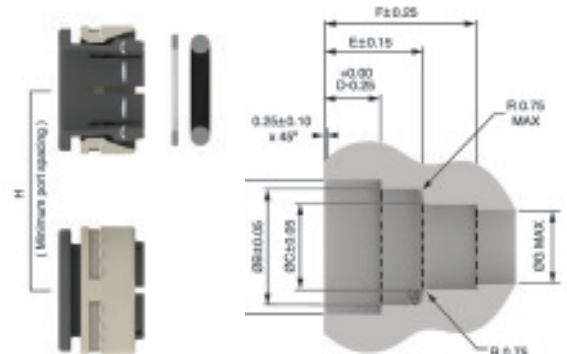
** Kunststoff-Cartridge

Für Ø 20 mm gelten abweichende Toleranzen.

E1 und F1 für einen O-Ring.

E2 und F2 für zwei O-Ringe.

ØC ± 0,10 | D + 0,10 / -0,0 | ØG ± 0,08



Serie MW, Metall Cartridge (kurz) - (Siehe Seite 7)

Ø	ØA	ØB	ØC	D	E1	E2	F1	F2	ØG	H
12 mm	19,10	17,40	12,45	6,75	14,40	n.a.	22,30	n.a.	10,50	24,00
16 mm	24,05	21,90	16,45	9,80	19,00	n.a.	28,20	n.a.	13,88	28,50
20 mm	28,15	25,85	20,45	12,00	20,50	n.a.	33,50	n.a.	17,62	32,50

Für Ø 12 mm gelten abweichende Toleranzen.

ØC ± 0,08 | D + 0,10 / -0,0

Miniatur-Cartridges mit einem O-Ring - (Siehe Seite 7)

Ø	ØA	ØB	ØC	D	E	F	ØG	H
4 mm *	8,00	7,10	4,14	3,90	7,55	10,5	3,30	9,80
Abweichende Toleranzen	±0,025	±0,05	±0,05	±0,1	±0,15	±0,15	±0,1	±0,5

* Minimale Wandstärke 1,0 mm,

Metall-Cartridges - lang (metrisch / Messing-Body)

Die JG Cartridge (lang) ermöglicht eine einfache und kostengünstige Art der Rohrsicherung in einer Vielzahl von Metallgehäusen.

Die Cartridge wird mit montiertem O-Ring und separatem Halteelement geliefert. Sie ist ideal für die Anwendung in den Bereichen Druckluft und Pneumatik.

Hinweis: Für einige Anwendungen ist es ratsam, die Cartridge mit z.B. „Loctite 601“ oder ähnlichen Haftmittel einzukleben.
(Sprechen Sie uns bitte an.)

Wenn Verbindungen zu Kunststoffprodukten hergestellt werden sollen, empfehlen wir unsere neue Kunststoff-Cartridge (kurz), wie auf den Seiten 4 bis 6 dieses Kataloges beschrieben.

Cartridge, lang

metrisch

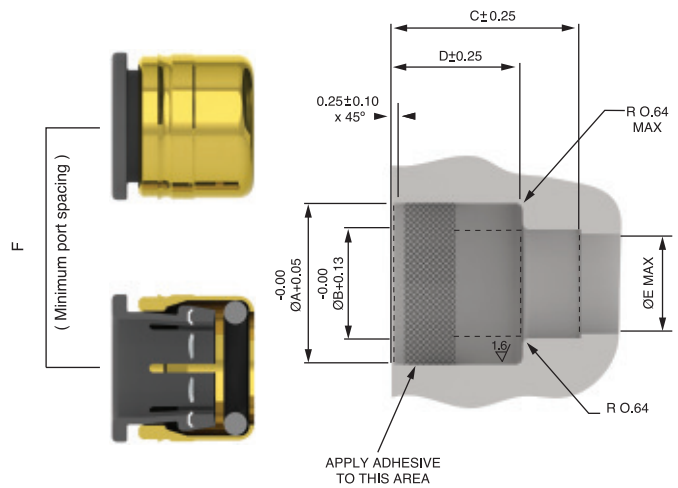


Messing-Körper,
NBR-O-Ring,
Halteelemente schwarz

Bohrungsdetails

Art.-Nr.	Rohr AD	ØA	ØB	C	D	ØE	F	VPE
MM1404N	4 mm	10,0	4,1	13,5	10,3	3,3	12,0	1000
MM1405N	5 mm	10,0	5,1	13,5	10,3	4,3	12,0	1000
MM1406N	6 mm	11,0	6,1	14,5	10,8	5,3	13,0	1000
MM1408N	8 mm	13,0	8,1	16,1	11,3	7,3	16,0	1000
MM1410N	10 mm	15,0	10,1	17,6	12,2	9,3	19,0	1000
MM1412N	12 mm	17,5	12,1	21,4	14,1	11,3	22,0	500

Alle Cartridges haben ein schwarzes Halteelement.
4 mm Cartridges sind auch in grün Art.-Nr. MM1404NG
und rot Art.-Nr. MM1404NR lieferbar.



Miniatur Cartridge - 4 mm

Miniatur Cartridge, lang

metrisch



Messing-Körper,
NBR-O-Ring,
Halteelemente schwarz

Bohrungsdetails

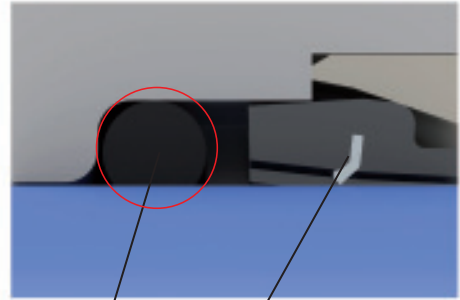
Art.-Nr.	Rohr AD	ØA	ØB	C	D	ØE	F	VPE
LM1404N	4 mm	8,0	4,14	10,5	8,0	3,3	9,8	1000
abweichende Toleranzen		±0,05	±0,05	±0,15	±0,1	±0,1	±0,5	1000

Minimale Wandstärke 1,0 mm.

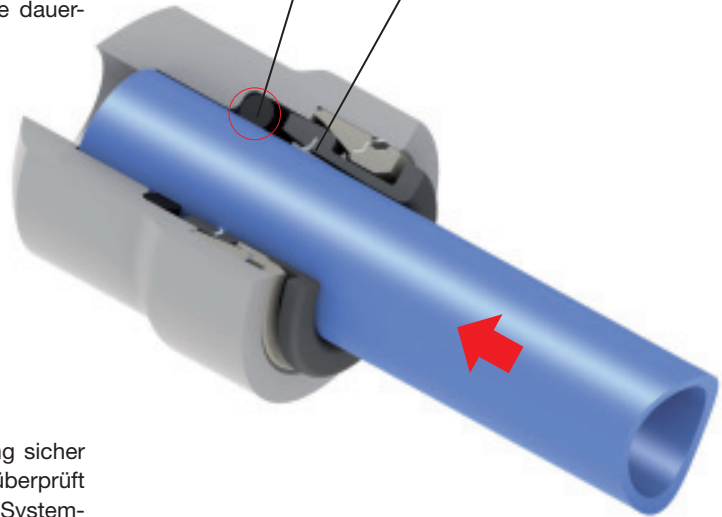
Alle Angaben in mm, falls nicht anders gekennzeichnet.

Herstellen einer Verbindung

- 1** Rohr gerade abschneiden und bis zum Anschlag einstecken. Bei Metallrohren gratfrei ablängen, um eine Beschädigung des O-Ringes zu vermeiden. Bei weichen oder dünnwandigen Rohren sowie Wasseranwendungen empfehlen wir den Gebrauch von Rohrstützhülsen.



- 2** Die Cartridge greift, bevor sie abdichtet. Stellen Sie sicher, dass das Rohr bis zum Anschlag eingesteckt ist. Das Rohr ist nun in gesicherter Position. Die Edelstahlzähne greifen, während der O-Ring eine dauerhafte dichte Verbindung garantiert.

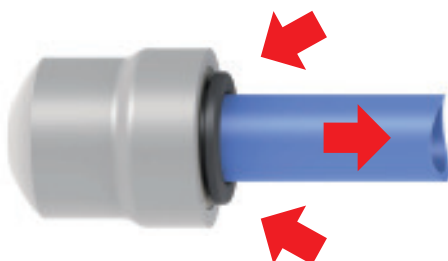


- 3** Am Rohr ziehen um zu prüfen, ob die Verbindung sicher hält. Das System sollte so vor jedem Gebrauch überprüft werden. (Siehe Seite 11, Absatz „Installation und Systemtest“)



Das Lösen ist genauso einfach

Sicherstellen, dass das System druckfrei ist. Drücken Sie das Halteelement gegen die Gehäusevorderseite. Jetzt kann das Rohr leicht entfernt werden.



Technische Spezifikationen

(Herstellen einer Verbindung - siehe Seite 10)

Arbeitstemperaturen und Drücke

Acetal-Cartridges

Folgende Druck- und Temperaturbereiche gelten für die Cartridges mit der Art.-Nr.: PM, PI, CM, CI, PCM und PCI.

Temperatur	Druck	
	5/32" - 5/16" 4 mm - 8 mm	3/8" - 5/8" 10 mm - 22 mm
Luft		
-20 °C	16 bar	10 bar
Flüssigkeiten und Luft		
+1 °C	16 bar	10 bar
+23 °C	16 bar	10 bar
+65 °C	10 bar	7 bar

Polypropylen-Cartridges

Folgende Druck- und Temperaturbereiche gelten für die Cartridges mit der Art.-Nr.: PP.

Temperatur	Druck
	1/4" - 3/8"
Flüssigkeiten	
+1 °C	10 bar
+20 °C	10 bar
+60 °C	4 bar

Metall-Cartridges

Folgende Druck- und Temperaturbereiche gelten für die Cartridges mit der Art.-Nr.: MM, MI, CM, CI und LM.

Temperatur	Druck	
	5/32" - 5/16" 4 mm - 8 mm	3/8" - 5/8" 10 mm - 22 mm
Luft*		
-20 °C	16 bar	10 bar
+23 °C	16 bar	10 bar
+70 °C	10 bar	7 bar

* Die genannten Werte gelten in Verbindung mit Luft. Beim Einsatz der Cartridges in Verbindung mit anderen Flüssigkeiten oder bei anderen Temperaturen und Drücken sprechen Sie uns bitte an.

Folgende Druck- und Temperaturbereiche gelten für die Cartridges mit der Art.-Nr.: MW.

Temperatur	Druck
	12 / 16 / 20 mm
Flüssigkeiten	
+1 °C	20 bar
+20 °C	20 bar
+70 °C	10 bar
+83 °C	7 bar

Die maximalen Drücke und Temperaturen richten sich nach dem Gehäusematerial, in Abhängigkeit von Wandstärke, Druck und Temperaturwechsel sowie den generellen Anwendungsbedingungen. Daher können sie nach oben oder unten abweichen. Bitte prüfen Sie, ob Ihre Systeme für den Einsatz von JG Cartridges geeignet sind, da ein Produkthaftungsübergang stattfindet.

Rohr-Toleranzen

Wir bieten unsere Cartridges für Rohre mit folgenden AD an:

Größe Zoll (mm)	5/32" (4 mm) - 3/16" (4,8 mm)	1/4" (6,3 mm) - 1/2" (12,7 mm)
Toleranz Zoll (mm)	+0,001" / -0,003" (+0,03/-0,08 mm)	+0,001" / -0,004" (+0,03/-0,10 mm)
Größe (mm)	4 - 5 mm	6 - 22 mm
Toleranz (mm)	+ 0,05 / - 0,07 mm	+ 0,05 / - 0,10 mm

Alle Angaben in mm, falls nicht anders gekennzeichnet.

Bitte beachten Sie die angegebenen Außendurchmesser-Toleranzen der Rohre. Für eine optimale Verarbeitung der Rohre ist es wichtig, dass die Rohre keine Längsriefen oder ähnliche Beschädigungen an der Oberfläche aufweisen.

Rohr-Ausführungen

Kunststoffrohre - aus Polyethylen, Nylon und Polyurethan müssen den genannten Toleranzen entsprechen. Für weiche oder dünnwandige Rohre empfehlen wir den Gebrauch von Rohrstützhülsen.

Metallrohre (weich) - aus Messing, Kupfer, Weichstahl müssen den genannten Toleranzen entsprechen.

Metallrohre (hart)* - für unsere Cartridges nicht zu empfehlen.

(*Edelstahlrohre oder oberflächenbehandelte Einsteckstutzen. Sprechen Sie uns an.)

Gehäuse Material

Wir empfehlen kurze Kunststoff Cartridges nur in Kunststoff- oder Weichmetallgehäusen (Messing u.ä.) einzusetzen. Bitte vermeiden Sie Oberflächenbehandlung wie Eloxieren, Vernickeln oder Verchromen in der Formbohrung, da hierdurch die Oberflächenhärte erhöht wird. Bei anderen Gehäusematerialien sprechen Sie uns bitte an.

Seitliche Beanspruchung

Die Verbindung sollte keiner seitlichen Beanspruchung ausgesetzt werden. Rohr und Verbinder sollten dementsprechend geführt werden (evtl. mit Anwendung von Rohrklemmen), so dass eine seitliche Beanspruchung vermieden wird. Außerdem sollten schwere Bauteile mit Cartridge Elementen zusätzlich befestigt werden, damit nicht das gesamte Gewicht auf der Verbindung lastet.

Installation und Systemtest

Stufenbohrung und Artikel müssen vor dem Einbau gesäubert und auf Beschädigungen untersucht werden. Alle Installationen müssen nach der Montage druckgetestet werden, um die Unversehrtheit des Systems gegenüber dem Endbenutzer sicherzustellen. Bei Wasser oder Flüssigkeiten empfehlen wir den Einsatz einer Stützhülse zum Einbringen in das Rohr. Siehe auch „Herstellen einer Verbindung“

Reinigen von Verbindern aus Acetal /Polypropylen

Wir raten allen Kunden, die ihr System mit Reinigungsflüssigkeiten säubern, keine Reinigungsmittel mit einem ph-Gehalt < 4 sowie einem sehr geringen Chlorgehalt einzusetzen. Nach dem Reinigungsvorgang sind die Systeme mit viel Leitungswasser zu spülen, damit keine Reinigungsmittelrückstände zurückbleiben, die chemische Reaktionen verursachen können.

Gewährleistung

Obwohl wir eine Gewährleistung gegen Hersteller- und Materialmängel geben, liegt es in der Verantwortung des Anwenders, sicherzustellen, dass Verbinder und ähnlich Produkte für seine Anwendung geeignet sind. Die Installation muss gemäß unseren Empfehlungen und entsprechend der gültigen Freigaben und nationalen Standards durchgeführt werden.

Produktdesign

Unser Unternehmen betreibt ununterbrochen Forschungen und Entwicklungen und behält sich das Recht vor, Änderungen oder Ergänzungen an der Optik und den Spezifikationen der Teile vorzunehmen. Produktbeschreibung und Maße sind Annäherungswerte. John Guest behält sich das Recht vor, Produkte mit geringfügigen oder vernachlässigbaren Abweichungen, zu dem im Katalog angegebenen oder bereits vorher gelieferten Produkten, auszuliefern.

Produktauswahl

Die John Guest Cartridges bieten eine Vielzahl von Einsatzmöglichkeiten in verschiedenen Anwendungen mit ebenso unterschiedlichen Bedingungen. Deshalb obliegt es dem Anwender, eigenständige Tests mit dem fertigen Produkt durchzuführen und die jeweilige Eignung zu prüfen. Der Anwender ist verantwortlich für das fertige Produkt, die Qualität und Anwendung, in welche das Produkt eingesetzt wird.

Umrechnungstabelle zöllig / metrisch

5/32"=4 mm	3/16"=4,8 mm	1/4"=6,35 mm	5/16"=8,0 mm
3/8"=9,5 mm	1/2"=12,7 mm	5/8"=15,9 mm	



John Guest GmbH



Ludwig-Erhard-Allee 30 • D-33719 Bielefeld

Tel.: +49 (0)521 / 97256-0

Fax: +49 (0)521 / 97256-80

info@johnguest.de

www.johnguest.com

Verkauf:

Tel.: +49 (0)521 / 97256-10

Fax: +49 (0)521 / 97256-83

verkauf@johnguest.de

Technik:

Tel.: +49 (0)521 / 97256-10

Fax: +49 (0)521 / 97256-85

technik@johnguest.de



Horton Road, West Drayton • Middlesex UB7 8JL, UK.

Tel.: +44 (0) 1895 449233

info@johnguest.com

www.johnguest.com

John Guest International Limited Group of Companies



John Guest
S.A.



John Guest
s.r.l.



John Guest
Czech s.r.o.



John Guest
Pacific Ltd.



John Guest
Pacific Ltd.



John Guest
s.l.



John Guest
Korea Ltd.



John Guest
Polska Sp. z o.o.



John Guest
USA Inc.

Überreicht durch:

Alle Angaben in diesem Katalog entsprechen dem Stand der Technik zum Zeitpunkt der Veröffentlichung.

Unser Unternehmen betreibt ununterbrochen Forschung und Entwicklung und behält sich das Recht vor, Änderungen oder Ergänzungen in diesem Katalog und an den Produkten ohne besondere Mitteilung vorzunehmen.

Einzelheiten in Bezug auf unsere Liefer- und Zahlungsbedingungen erfragen Sie bitte in unserem Customer Service Department.

Alle Angaben ohne Gewähr.

JG John Guest® und Speedfit® sind geschützte Markenzeichen von John Guest International Limited © 2013.