



快插卡扣

一种简单且经济有效的在
产品中固定管道的方法



2016 年 11 月

全球联接

John Guest 集团作为一家领先的快插式接头、管道和其他液控产品制造商，在全球范围内久负盛名。这一良好的声誉来自于始终如一地生产高质量产品，并不断致力于价值工程和产品开发。



优质生产

John Guest 经营理念的核心就是致力于实现高质量。

设计与生产均在位于伦敦西部和伯克郡梅登黑德的现代化专业制造中心完成，从而保证了最严格的控制措施。

从最初的工具设计和制造到最终的组装和测试，在整个流程中，始终保持严格的控制，确保只生产最高质量的产品。

公司认为，正是对质量的不断追求，才能助力公司获得全球众多领先的测试和认证机构给予的各种殊荣。

John Guest 是众多跨国企业的首选供应商。



自 1989 年起



快插卡扣

John Guest 快插卡扣可以简单、经济高效地将快插式接头整合到各种原始设备中。

快插接头灵巧紧凑，不再需要使用螺纹端口，提供了更加美观的产品外观、轻松的管道连接和更小的包装尺寸。

快插卡扣易于组装，虽然插入深度较浅，但是却可以承受极高的爆破压力。有塑料、黄铜或不锈钢卡座可选，可用于多种软金属或塑料外壳材料。

快插卡扣所依据的技术广泛使用于众多的行业应用中，如吹光纤、汽车、饮料分装、给水和供暖，以及压缩空气。



目录

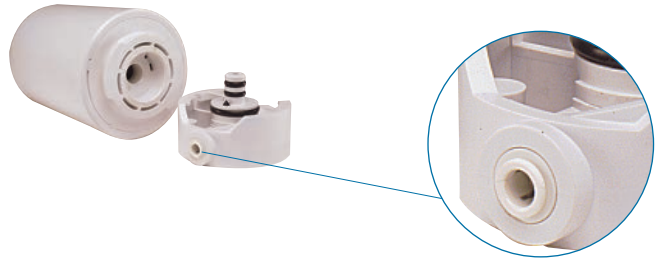
卡扣

塑料半高卡扣	装配力低，保持力大。 用于空气和可饮用液体。塑料和金属外壳	03 - 05
金属半高卡扣	黄铜和不锈钢卡座。用于空气和可饮用液体。	06
全高卡扣	黄铜卡座，十分适合压缩空气应用。	08



基本信息

进行连接	09
技术规格	10



塑料半高卡扣

- 用于气动和食品级应用 • 英制和公制尺寸
- 适用于多种塑料和软金属外壳材料
- 装配力低 - 保持力大

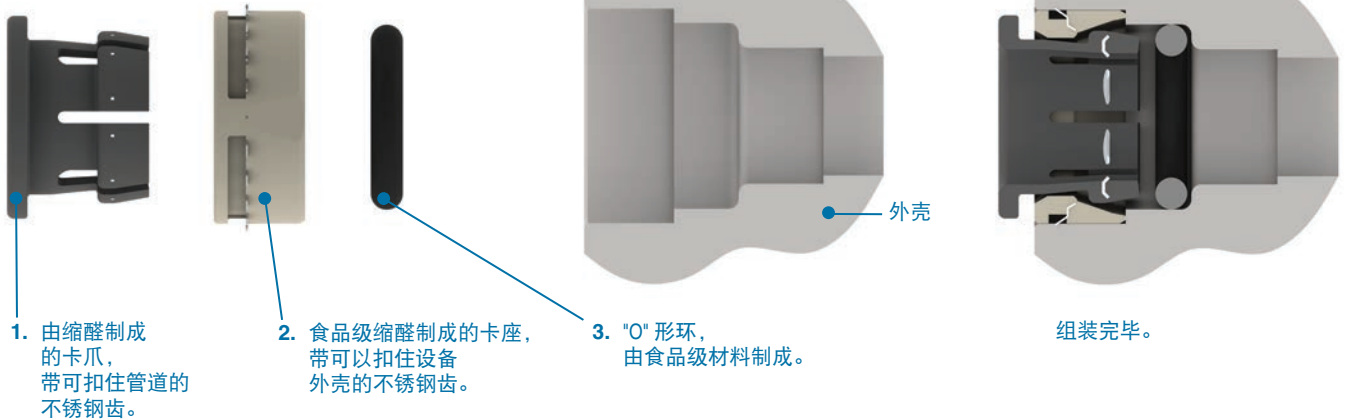
John Guest 塑料半高卡扣可以简单、快速、高效地将 Speedfit 快插接头固定到各种原始设备上。卡扣可以轻松插入，适合多种不同的外壳材料。

半高卡扣由三个部件组成；卡爪、食品级材料制成的 "O" 形环、以及带有不锈钢齿的塑料卡座。插入卡座后，不锈钢齿将扣住外壳侧面。快插卡扣受到压力时，不锈钢齿会扣得更紧。

与所有 Speedfit 产品一样，快插接头可与英制或公制尺寸的塑料或软金属管配套使用。卡扣适用于多种原始设备，包括歧管和多互连点，而且采用食品级材料制成，因此还可用于饮料分装和水净化设备。

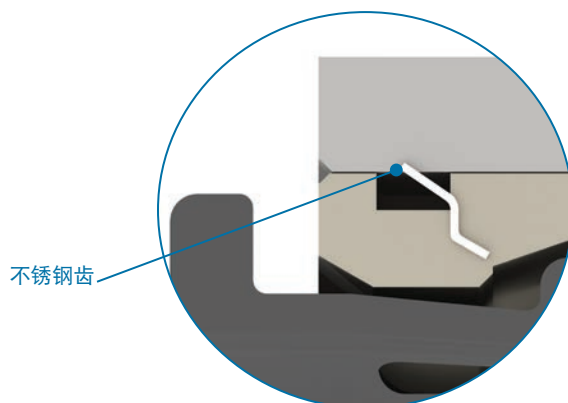
由于塑料半高卡扣旨在供原始设备制造商使用，因此仅批量供货。

John Guest 塑料卡扣
由三部分组成:-



卡扣处于正常位置时，不锈钢齿会扣在外壳中，卡扣深度取决于所用外壳材料的硬度。

系统受到压力时，不锈钢齿会将卡扣牢牢固定在卡座中。随着压力加大，不锈钢齿将更深地扣在外壳中。



塑料半高卡扣 - 公制尺寸



黑色缩醛卡爪,
黑色缩醛卡座,
丁腈 "O" 形环。

1 个 "O" 形环 零件编号	管道外径	2 个 "O" 形环 零件编号	管道外径
PM2804E	4mm	PM2805E2	5mm
PM2805E	5mm	PM2806E2	6mm
PM2806E	6mm	PM2808E2	8mm
PM2808E	8mm	PM2810E2	10mm
PM2810E			10mm
PM2812E			12mm
PM2815E			15mm



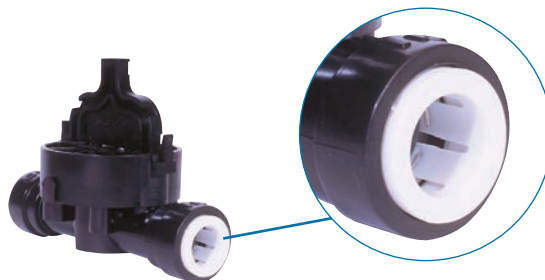
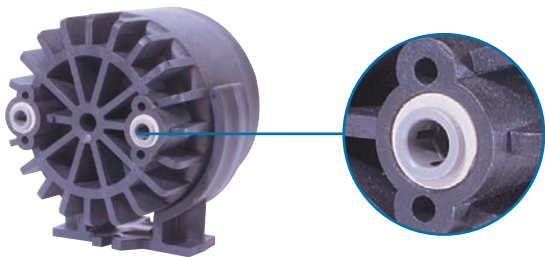
黑色缩醛卡爪,
黑色缩醛卡座,
EPDM "O" 形环。

零件编号	管道外径
PCM2806E	6mm
PCM2808E	8mm
PCM2810E	10mm
PCM2812E	12mm



白色缩醛卡爪,
白色缩醛卡座,
EPDM "O" 形环。

零件编号	管道外径
CM2815W	15mm
CM2822W	22mm



有关尺寸信息, 请参见第 7 页。

塑料半高卡扣 - 英制尺寸



灰色缩醛卡爪,
灰色缩醛卡座,
丁腈 "O" 形环。

1 个 "O" 形环 零件编号	管道外径	2 个 "O" 形环 零件编号	管道外径
PM2804S	5/32"	PI2806S2	3/16"
PI2806S	3/16"	PI2808S2	1/4"
PI2808S	1/4"	PM2808S2	5/16"
PM2808S	5/16"	PI2812S2	3/8"
PI2812S	3/8"	PI2816S2	1/2"
PI2816S			1/2"

1/4"、5/16" 和 3/8" 塑料半高卡扣有灰色或白色卡座可选, 带红色、白色或蓝色卡爪。最少 5000 件。

这些产品也有带 2 个 "O" 形环的型号可选。



灰色缩醛卡爪,
灰色缩醛卡座,
EPDM "O" 形环。

零件编号	管道外径
PCI2808S	1/4"
PCI2812S	3/8"
PCM2808S	5/16"
PCI2816S	1/2"

1/4" 大小的型号也提供红色、白色或蓝色卡爪。最少 10,000 件。



白色聚丙烯卡爪,
白色聚丙烯卡座,
EPDM "O" 形环。

零件编号	管道外径	2 个 "O" 形环 零件编号	管道外径
PP2808W	1/4"	PP2808W2	1/4"
PP2812W	3/8"	PP2812W2	3/8"

塑料半高卡扣 - 爱尔兰尺寸



灰色缩醛卡爪,
灰色缩醛卡座,
EPDM "O" 形环。

零件编号	管道外径
ECI2816S	1/2" 爱尔兰
ECI2824S	3/4" 爱尔兰

塑料半高卡扣套件 - 公制尺寸



黑色缩醛卡爪，
黑色缩醛卡座。

零件编号 管道外径

NC2008-05E	5mm
NC2008-06E	6mm
NC2008-08E	8mm
NC2008-10E	10mm
NC2008-12E	12mm

塑料半高卡扣套件 - 英制尺寸



灰色缩醛卡爪，
灰色缩醛卡座。

零件编号 管道外径

NC2007-02S	1/4"
NC2007-03S	5/16"
NC2007-04S	3/8"

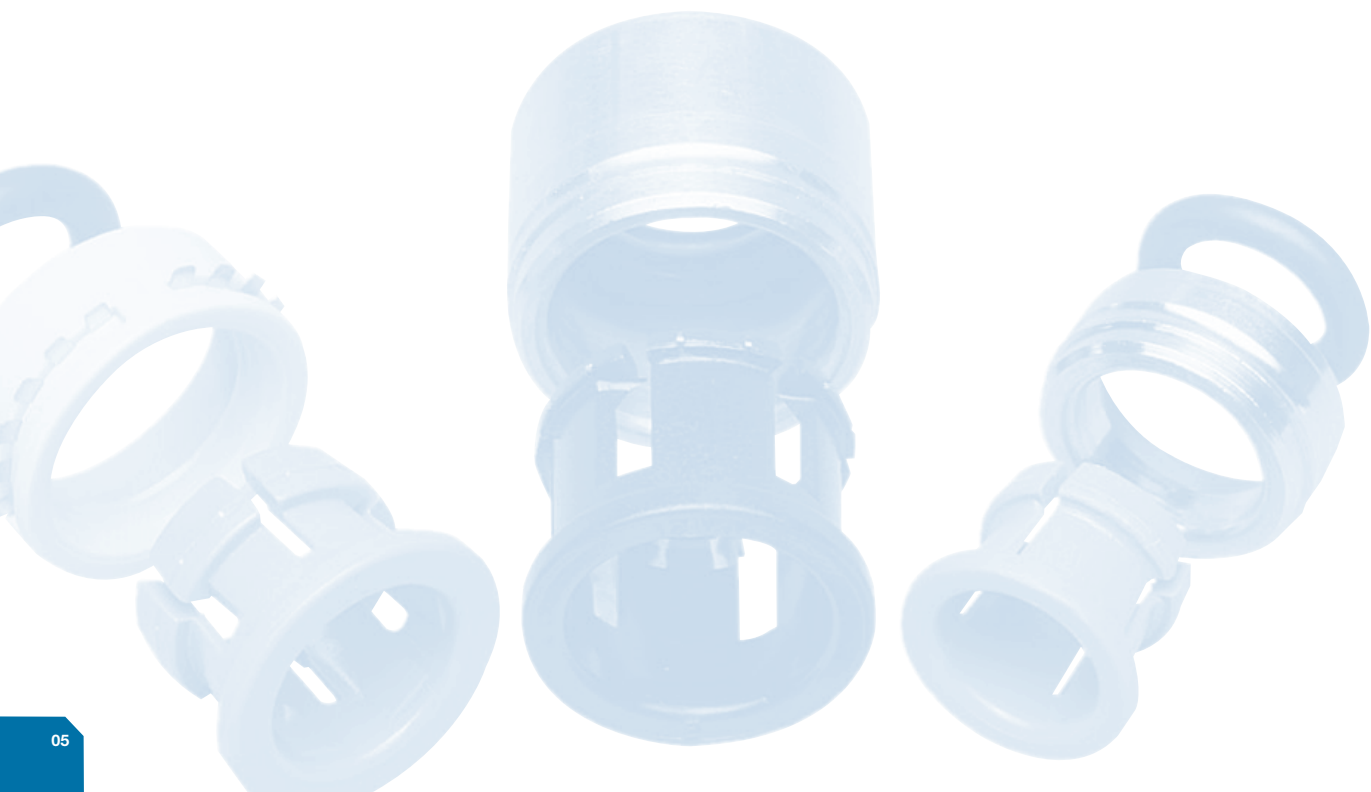
1/4" 和 3/8" 塑料半高卡扣套件有灰色或白色卡座可选，带红色、白色或蓝色卡爪。



装配力和保持力

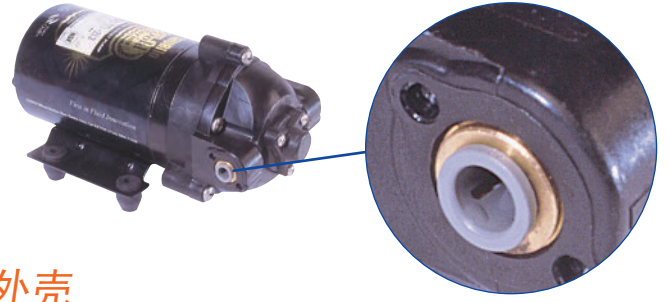
在缩醛外壳中测量的典型装配力和保持力显示如下。这些数字只是性能参考，具体情况需取决于材料、温度和制造公差。

	4mm 5/32"	5mm 3/16"	6mm 1/4"	8mm 5/16"	10mm 3/8"	12mm 1/2"	15mm	22mm
预期装配力。 (卡扣进入 聚缩醛外壳)	180N (40 lbf)	180N (40 lbf)	200N (45 lbf)	220N (50 lbf)	250N (56 lbf)	300N (67 lbf)	350N (79 lbf)	550N (125 lbf)
预期保持力。 (卡扣进入 聚缩醛外壳)	450N (100 lbf)	450N (100 lbf)	650N (146 lbf)	700N (157 lbf)	750N (169 lbf)	1000N (224 lbf)	1200N (270 lbf)	1400N (318 lbf)



金属半高卡扣

- 适用于饮料分装和饮用水应用
- 英制和公制尺寸 • 适用于多种金属外壳
- 黄铜或不锈钢卡座



金属卡座的 John Guest 半高卡扣经过精心设计，可以简单、经济高效地将管道固定在水龙头、歧管、流向分离器和使用不同材料制成的多种其他类型组件中。

半高卡扣标配有一个 "O" 形环。在某些情况下，可能需要考虑额外密封，如果空间允许，再增加一个 "O" 形环的方案值得考虑。

如需将接头安装到塑料产品中，我们建议使用第 3 至 4 页所示的新款塑料半高卡扣。

由于金属半高卡扣旨在供原始设备制造商使用，因此仅批量供货。

金属半高卡扣 - 公制尺寸



4 和 8mm 的灰色缩醛卡爪，5、6、10、12、15 和 18mm 的黑色缩醛卡爪。黄铜卡座，丁腈 "O" 形环。

1 个 "O" 形环 零件编号	管道外径	2 个 "O" 形环 零件编号	管道外径
MM2804N	4mm	MM2804N2	4mm
MM2805N	5mm	MM2805N2	5mm
MM2806N	6mm	MM2806N2	6mm
MM2808N	8mm	MM2808N2	8mm
MM2810N	10mm	MM2810N2	10mm
MM2812N	12mm	MM2812N2	12mm
MM2815N	15mm	MM2815N2	15mm
MM2818N	18mm		

8mm 的产品还有黑色卡爪可选，零件编号 MM2808NE

金属半高卡扣 - 英制尺寸



灰色缩醛卡爪，黄铜卡座，丁腈 "O" 形环。

1 个 "O" 形环 零件编号	管道外径	2 个 "O" 形环 零件编号	管道外径
MM2804N	5/32"	MM2804N2	5/32"
MI2806N	3/16"	MI2806N2	3/16"
MI2808N	1/4"	MI2808N2	1/4"
MM2808N	5/16"	MM2808N2	5/16"
MI2812N	3/8"	MI2812N2	3/8"
MI2816N	1/2"	MI2816N2	1/2"

1/4" 和 3/8" 尺寸的产品还有红色、蓝色或白色卡爪可选（前缀分别为 R、B 或 W）。



15、18 和 22mm 的浅灰色缩醛卡爪。3、4、8、10 和 12mm 的黑色缩醛卡爪。黄铜卡座，EPDM "O" 形环。

1 个 "O" 形环 零件编号	管道外径	2 个 "O" 形环 零件编号	管道外径
CM2803N	3mm	CM2804N2	4mm
CM2804N	4mm	CM2808N2	8mm
CM2808N	8mm	CM2815N2	15mm
CM2810N	10mm	CM2822N2	22mm
CM2812N	12mm		
CM2815N	15mm		
CM2818N	18mm		
CM2822N	22mm		



灰色缩醛卡爪，不锈钢卡座，丁腈 "O" 形环。

1 个 "O" 形环 零件编号	管道外径	2 个 "O" 形环 零件编号	管道外径
MI2808ST	1/4"	MM2808ST2	5/16"
MM2808ST	5/16"	MI2812ST2	3/8"
MI2812ST	3/8"		

微型半高卡扣 - 公制尺寸



黑色缩醛卡爪，黄铜卡座，丁腈 "O" 形环。

零件编号	管道外径
LM2804N	4mm

微型半高卡扣旨在为以快插方式连接微型气动设备提供一种简单解决方案。



1/4" 和 3/8" 的白色缩醛卡爪
5/32" 的黑色缩醛卡爪，
5/8" 的灰色缩醛卡爪，
黄铜卡座，EPDM "O" 形环。

1 个 "O" 形环 零件编号	管道外径	2 个 "O" 形环 零件编号	管道外径
CM2804N	5/32"	CM2804N2	5/32"
CI2808W	1/4"	CI2812WX2	3/8"
CI2812W	3/8"		
CI2820N	5/8"		

1/4" 和 3/8" 尺寸的产品还有红色、蓝色或灰色卡爪可选（前缀分别为 R、B 或 N）。



有关尺寸信息，请参见第 7 页。

半高卡扣端口测量

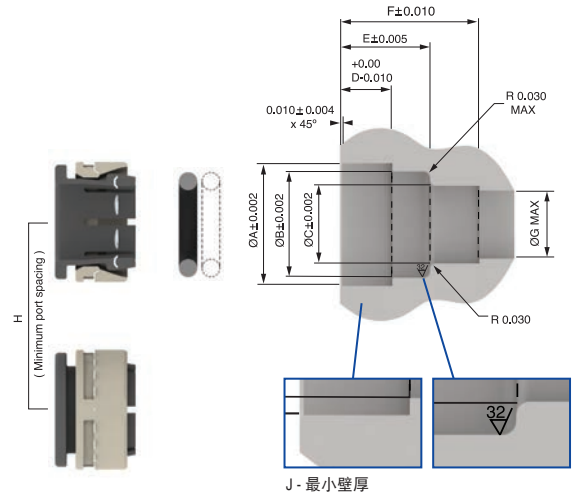
英制

管道外径	ØA	ØB	ØC	D	E1	E2	F1	F2	ØG	H	J
5/32" *	0.492	0.327	0.163	0.193	0.350	0.445	0.504	0.598	0.13	0.59	0.050
5/32" **	0.472	0.327	0.163	0.193	0.350	0.445	0.504	0.598	0.13	0.59	0.050
3/16"	0.472	0.348	0.193	0.193	0.340	0.440	0.490	0.590	0.16	0.59	0.050
1/4"	0.528	0.424	0.255	0.181	0.386	0.480	0.555	0.650	0.23	0.67	0.060
5/16"	0.544	0.470	0.320	0.215	0.400	0.500	0.590	0.690	0.29	0.67	0.060
3/8"	0.632	0.547	0.380	0.270	0.465	0.565	0.720	0.815	0.35	0.79	0.075
1/2"	0.777	0.671	0.506	0.304	0.561	0.659	0.797	0.896	0.48	0.93	0.080
5/8"	0.935	0.836	0.638	0.335	0.703	-	1.093	-	0.50	1.06	0.100

所有尺寸单位均为英寸

* - 金属半高卡扣。 ** - 塑料半高卡扣。

E1 和 F1 适用于 1 个 "O" 形环的情况。
E2 和 F2 适用于 2 个 "O" 形环的情况。

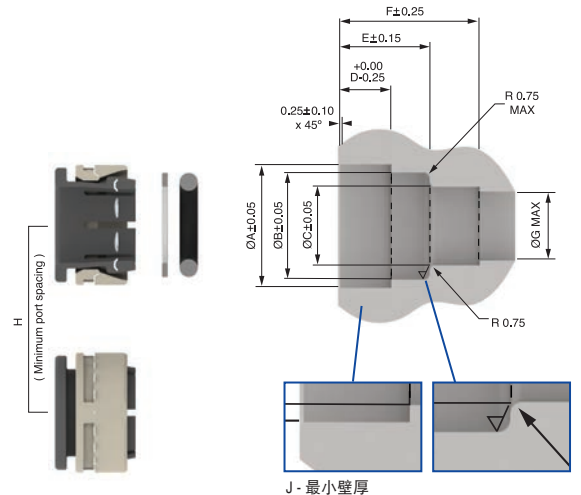


J - 最小壁厚

英制-爱尔兰

管道外径	ØA	ØB	ØC	D	E	F	ØG	H	J
1/2" 爱尔兰 (14.70MM OD)	22.86	20.32	14.90	9.50	17.50	26.90	14.20	27.00	1.9
3/4" 爱尔兰 (21.05MM OD)	31.05	26.85	21.35	10.85	21.10	31.60	19.70	34.50	2.5

所有尺寸单位均为毫米



J - 最小壁厚

公制

管道外径	ØA	ØB	ØC	D	E1	E2	F1	F2	ØG	H	J
4 mm *	12.50	8.30	4.14	4.90	8.90	11.30	12.80	15.20	3.30	15.0	1.3
4 mm **	11.98	8.30	4.13	4.90	8.90	11.30	12.80	15.20	3.30	15.0	1.4
5 mm	11.98	9.06	5.13	4.90	8.63	11.17	12.44	14.98	4.30	15.0	1.4
6 mm	13.41	10.00	6.12	4.60	9.80	12.20	14.00	16.50	5.30	16.5	1.5
8 mm	13.82	11.94	8.13	5.46	10.15	12.70	15.00	17.50	7.40	17.0	1.6
10 mm	16.05	14.00	10.15	6.86	11.81	14.35	18.17	20.71	9.20	19.0	1.9
12mm*	19.10	16.54	12.15	8.65	15.50	19.00	23.50	27.00	11.20	22.0	2.0
12mm**	19.74	16.54	12.15	7.72	15.90	-	23.90	-	11.20	24.0	1.9
15 mm	22.86	20.32	15.19	9.50	17.50	21.00	26.90	30.40	14.20	27.0	1.9
18 mm	26.80	23.90	18.40	9.00	19.10	-	29.20	-	17.00	30.5	2.2
22 mm	31.05	27.80	22.20	10.85	21.10	24.70	31.60	35.20	21.20	34.5	2.5

所有尺寸单位均为毫米

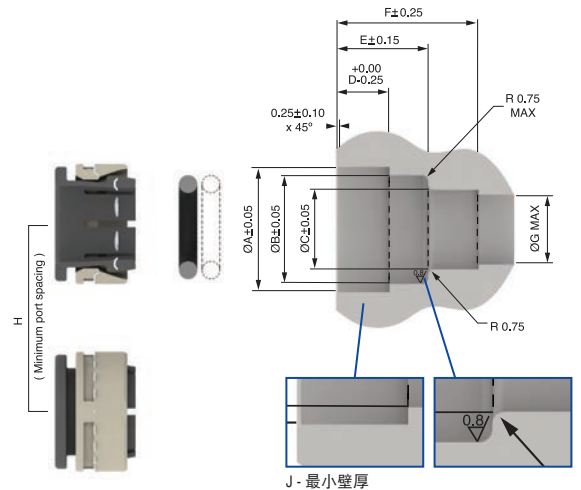
* - 金属半高卡扣。 ** - 塑料半高卡扣。

E1 和 F1 适用于 1 个 "O" 形环的情况。
E2 和 F2 适用于 2 个 "O" 形环的情况。

微型一个 "O" 形环

管道外径	ØA	ØB	ØC	D	E	F	ØG	H	J
4mm+	8.0	7.1	4.14	3.9	7.55	10.5	3.3	9.8	1.4

+ 最小壁厚 1.0 mm。
所有尺寸单位均为毫米



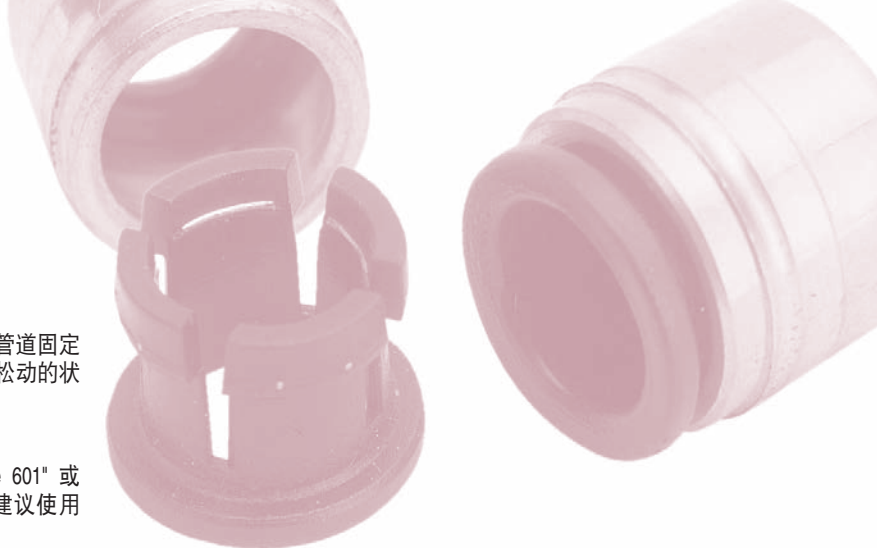
J - 最小壁厚

全高卡扣

John Guest 全高卡扣旨在以简单、方便、经济高效的方式将管道固定在多种金属产品中。卡扣配套安装有 "O" 形环，且卡爪处于松动的状态。压缩空气应用的理想之选。

注意：针对某些应用，需要额外的粘合措施，如使用 "Loctite 601" 或类似的黏合剂。如果需要将接头安装到塑料产品中，我们建议使用本手册第 3 至 4 页所示的新款塑料半高卡扣。

由于 John Guest 卡扣旨在供原始设备制造商使用，因此仅批量供货。



全高卡扣 - 公制尺寸



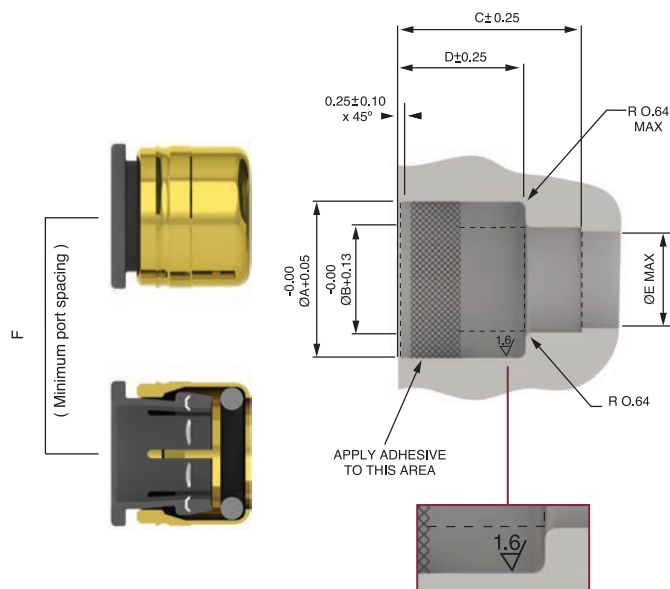
黑色缩醛卡爪，
黄铜卡座，
丁腈 "O" 形环。

零件编号	管道外径	ØA	ØB	C	D	ØE	F
MM1404N	4mm	10.0	4.1	13.5	10.3	3.3	12.0
MM1405N	5mm	10.0	5.1	13.5	10.3	4.3	12.0
MM1406N	6mm	11.0	6.1	14.5	10.8	5.3	13.0
MM1408N	8mm	13.0	8.1	16.1	11.3	7.3	16.0
MM1410N	10mm	15.0	10.1	17.6	12.2	9.3	19.0
MM1412N	12mm	17.5	12.1	21.4	14.1	11.3	22.0

所有尺寸单位均为毫米

全高卡扣标配黑色卡爪。

4mm 大小的产品也配有绿色卡爪，零件编号 MM1404NG 以及红色卡爪，零件编号 MM1404NR



微型全高卡扣 - 4mm

微型全高卡扣 - 公制尺寸



黑色缩醛卡爪，
黄铜卡座，
丁腈 "O" 形环。

零件编号	管道外径	ØA	ØB	C	D	ØE	F
LM1404N	4mm	8.0	4.14	10.5	8.0	3.3	9.8

最小壁厚 1.0 mm

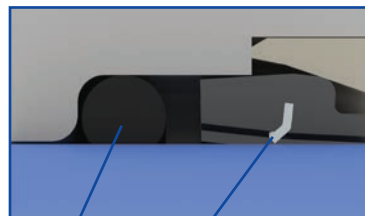
这款新产品作为现有全高卡扣系列产品的补充，旨在为以快插方式连接微型气动设备提供一种简单解决方案。

进行连接

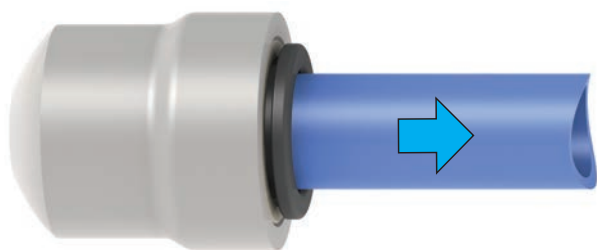
1. 垂直切割管道并推入管道，直至管道截止件。对于金属管道，需去除毛边并对管道末端进行倒角，防止 "O" 形环密封损坏。对于柔软的和薄壁塑料管，我们建议使用管插件。

2. 在密封之前，套管扣住管道。

确保将管道推到管道截止件。管道随即固定到位。不锈钢齿扣住管道，"O" 形环则提供了永久的防漏密封。

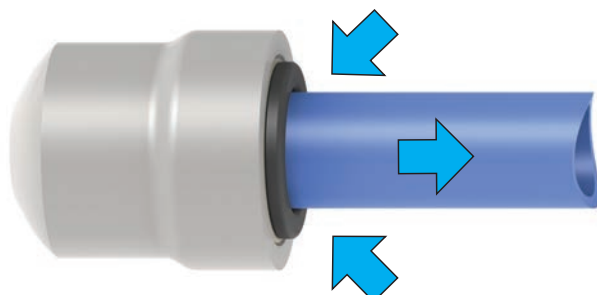


3. 拉动管道，以检查其是否固定。建议最好在使用前测试系统。



拆卸同样简单

在取下管道之前，确保系统已降压。面对外壳向里推入卡爪。卡爪保持在这个位置后，即可取出管道。



技术规格

工作温度和压力

John Guest 卡扣和半高卡扣适用于以下压力和温度。

缩醛卡扣

前缀为 PI、PM、CI、CM、PCI、PCM 或 ECI 的塑料卡扣。

温度	压力	
	5/32" - 5/16" 4 mm - 8 mm	3/8" - 5/8" 10 mm - 22 mm
空气*		
-200C	16 Bar	10 Bar
饮用液体和空气*		
+10C	16 Bar	10 Bar
+230C	16 Bar	10 Bar
+650C	10 Bar	7 Bar

*只有带丁腈橡胶 "O" 形环的卡扣才能用于空气，可以通过前缀带有 PI 或 PM 的零件编号来识别。

聚丙烯卡扣

前缀为 PP 的塑料卡扣。

温度	压力
	1/4" - 3/8"
饮用液体	
+10C	10 Bar (350F 时为 150psi)
+200C	10 Bar (700F 时为 150psi)
+600C	4 Bar (1400F 时为 60psi)

金属卡扣

前缀为 MM、MI、CM、CI 或 LM 的金属卡扣。

温度	压力	
	5/32" - 5/16" 4 mm - 8 mm	3/8" - 5/8" 10 mm - 22 mm
空气*		
-200C	16 Bar	10 Bar
+230C	16 Bar	10 Bar
+700C	10 Bar	7 Bar

* 上述额定数值适用于空气。有关与其他液体一起使用或在其他温度和压力下使用的信息，请咨询我们的客户服务部门。

最大工作温度和压力取决于外壳材料、壁厚、振动和脉动、管型和常规工作条件。

建议客户进行相应的测试以确保卡扣适合他们的应用。

外壳材料

塑料半高卡扣只建议与塑料和软金属外壳材料一起使用。应避免任何形式的外壳饰面，如镀铬层或阳极电镀，这会极大增加表面硬度。

管道类型

塑料管 - 聚乙烯、尼龙和聚氨酯，符合下列公差。对于柔软或薄壁管，我们建议使用管插件。

金属管 (软) - 黄铜、铜或低碳钢，符合下列公差。

金属管 (硬) - 我们不建议在硬金属管上使用我们的卡扣。

很重要的一点是，外径没有划痕，而且在将管插入卡扣之前，应去掉管道的毛刺。

管道公差

卡扣针对外径具有以下公差的管道提供。

尺寸 (英寸)	5/32 - 3/16	1/4 - 5/8
公差 (英寸)	+0.001/-0.003	+0.001/-0.004
尺寸 (毫米)	4mm - 5mm	6mm - 22mm
公差 (毫米)	+0.05/-0.07	+0.05/-0.10

安装与系统测试

产品在使用前应保持清洁和完好无损。

所有安装都必须经过压力测试以确保系统完整性，然后才能交付给最终用户。另请参见“进行连接”。

清洁剂以及缩醛接头消毒

John Guest 产品的外表面不得接触氧化或酸性清洁剂和消毒剂，例如（但是不限于）pH 值低于 4、次氯酸钠浓度过高（漂白剂）以及含双氧水的清洁剂和消毒剂。我们的塑料材料供应商建议使用 ECOLAB Oasis 133 作为合适的 John Guest 缩醛产品外表面清洁剂。有多种不同的方法可以对流体系统的内表面进行消毒，包括次氯酸钠、双氧水、二氧化氯或臭氧。最终用户完全有责任在计划的系统工作寿命期间确定所选方法是否适合用于 John Guest 产品。但是，为了避免不必要的早期故障，John Guest 要求在消毒结束时必须立即使用干净、卫生的水冲洗掉所有泄水点处的消毒液。**溶液不得残留在系统中。**消毒液只能接触系统的内（流体承载）表面。如果接头的其他任意表面接触了消毒液，**则必须立即更换整个接头。**有关哪些产品是采用缩醛制造的详细信息，请参见我们的产品目录，但是一般来说采用缩醛制造的 John Guest 产品的零件编号都带有前缀 PI、PM、CI、CM 和 RM。聚丙烯接头的抗化学品腐蚀性优于缩醛接头。聚丙烯与缩醛的力学属性不同，一般来说，John Guest 聚丙烯接头的零件编号都有前缀 PP 或 PPM。

产品设计

John Guest 设有一项持续研发的政策，有权在不进行通知的情况下修改所有产品的规格与设计。产品介绍和尺寸仅为近似，John Guest 保留提供的产品与产品目录等所载列的产品（或之前提供的产品）存在轻微的可忽略不计的偏差的权利。

质保

虽然我们对生产缺陷或材料提供质保，但是客户需要负责确保接头和相关产品适合相应的应用。必须根据我们的建议进行正确安装，遵循公认的行为守则和相关国家标准，并进行适当的维护。请参见我们的销售条款和条件。

产品选择

由于工作条件、应用和产品使用大不相同，用户/客户有责任通过自己的测试分析来确保针对他们的应用选择正确的产品。John Guest 卡扣安装人员全面负责最终产品的装配、测试、质量和应用。

边缘负载

John Guest 产品并非设计用于在受到边缘负载的情况下使用，因为这会对其长期功效造成不利影响。务必时刻确保将管道准确对准接头。此外，切勿使这些产品受到任何形式的冲击或其他损伤，如被撞击或掉落，即使意外发生也不行。如果接头受损或受到冲击，应立即进行更换。John Guest 的质保并不包括因任何形式的损伤造成的损失。

John Guest International Limited



John Guest Limited

Horton Road, West Drayton, Middlesex UB7 8JL, UK.
电话: (00 44) (0) 1895 449233 电子邮件: info@johnguest.com

johnguest.com



John Guest USA Inc.

180 Passaic Avenue, PO Box 11085, Fairfield,
New Jersey, 07004, USA
电话: (001) 973 808 5600 电子邮件: info@jgusa.com



John Guest France S.A.

143-147 Avenue Charles Floquet, Parc Gustave Eiffel,
F-93593 Le Blanc-Mesnil, Cedex, France
电话: (00 33) (0)1 48 65 52 29 电子邮件: info@johnguest.fr



John Guest GmbH

Ludwig-Erhard-Allee 30, D-33719 Bielefeld, Germany
电话: (00 49) (521) 972 560 电子邮件: info@johnguest.de



John Guest Czech s.r.o.

Vrbenská 2290, CZ-37001 České Budějovice, Czech Republic
电话: (00 420) (387) 002 040 电子邮件: info@johnguest.cz



John Guest Polska Sp. z o.o.

Ul. Starość cka 7, PL 61-361 Poznań, Poland
电话: (00 48) (61) 87 80 408 电子邮件: info@johnguest.pl



John Guest s.r.l.

Via Vincenzo Lancia 13, 10038 Casabianca - Verolengo (Torino), Italy
电话: (00 39) (011) 957 5880 电子邮件: info-italia@johnguest.com



John Guest s.l.

C/ de La Electronica No. 7, Poligono Industrial La Ferreria, Montcada I
Reixac, 08110 Barcelona, Spain
电话: (0034) (93) 575 0027 电子邮件: jgspain@johnguest.com



John Guest Korea Limited

A-dong 112 & 212 ho, Togisanup2cha, Jisiksianup Center,
61 Ganam-ro, Seo-gu, Incheon, Korea 22839.
电话: (00 82) (32) 584 3370 电子邮件: info@johnguest.co.kr



John Guest China Contact

Rm. 1910, No.1 Huaihai Zhong Rd, Huangpu,
Shanghai 200021, P R China
电话: (00 86) (21) 5308 7677 电子邮件: info@johnguest.com.cn



John Guest Pacific Limited

81 Apollo Drive, Rosedale 0632, Auckland, New Zealand
电话: (00 64) (9) 8281353 电子邮件: info@johnguest.co.nz



John Guest Pacific Limited (Australia)

Unit 6, 33 Nyrang Street, Lidcombe, Sydney, N.S.W. 2141, Australia
电话: (00 61) (2) 9737 9088 电子邮件: info@johnguest.com.au



产品选择与安装

John Guest 接头与相关产品由 John Guest 按照 John Guest 产品目录中的技术规格专门进行设计和制造。所有 John Guest 接头和相关产品都应按照这些技术规格进行选用、安装和维护。客户/用户有责任确保 John Guest 接头和相关产品适合其预期用途，得到正确安装和维护，并且按照技术规格的要求进行使用。客户/用户同样有责任向其客户提供与所供应的 John Guest 产品相关的技术信息。

公司设有一项持续研发的政策，有权在不进行通知的情况下修改本产品目录中涉及的所有产品的规格与设计。John Guest 保留更改产品颜色和形状的权利。照片仅用于说明。

我们的销售条款和条件可应要求提供。