

# **John Guest**<sup>®</sup>

## **Speedfit** 气动快插接头，阀门和管子



压缩空气接头和管道  
气动接头  
夹头  
LLDPE 管

2013 年 9 月

John Guest 集团已经赢得世界一流的快插式接头、管道和其他流体产品制造商的殊荣。这一殊荣来自持续生产高品质产品和始终如一地秉承以工程和产品开发为本的承诺。



## 质量制造

对质量的承诺是 John Guest 经营理念的核心。

设计和制造均在伦敦西区和伯克郡梅登黑德的现代化制造中心进行，因此始终保持着对质量最严格的控制。

从最初的工具设计和工具制造，到最终的装配和测试，保持对整个流程控制，从而确保生产出来的产品都是最高质量的产品。

公司相信，正是由于对质量的承诺，才使公司在全球很多顶级测试与审批机构间屡获殊荣。

John Guest 是很多国际企业的首选供应商。



自1989年始



# 目录

## 压缩空气接头与管道

压缩空气产品

一个接头与管道的快插式系统意味着在快速简便地安装压缩空气供给的同时大幅缩短停产时间。

6 - 7



## 气动接头

公制尺寸接头

4 至 12 毫米大小的公制尺寸接头。选择的连接件都有超级螺纹。这是一种特殊螺纹，采用整体式密封，适用于五种不同的螺纹样式。

9 - 12

铰链式流量控制

铰链式流量控制，紧凑的覆络尺寸，可精确调节。

13

微型接头

微型接头，专为微型气动应用而设计。

13

英制尺寸接头

英制尺寸接头，尺寸介于 5/32" 与 1/2" 之间。

14 - 16



## 配件

配件

切管器、流弯夹、针夹套和管插件。

17



## 夹头

夹头

这是将无螺纹连接整合到各种塑料和黄铜外壳内的经济实用方式。

18



## 管道

LLDPE 管

坚固耐用而富有弹性，6 种尺寸、9 种颜色。

19



## 技术说明

20 - 21

## 通用销售条款

22

## 简单易用的压缩空气快插式系统

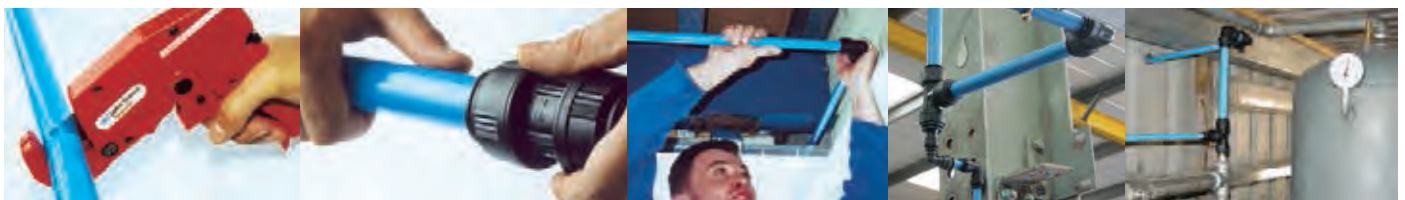
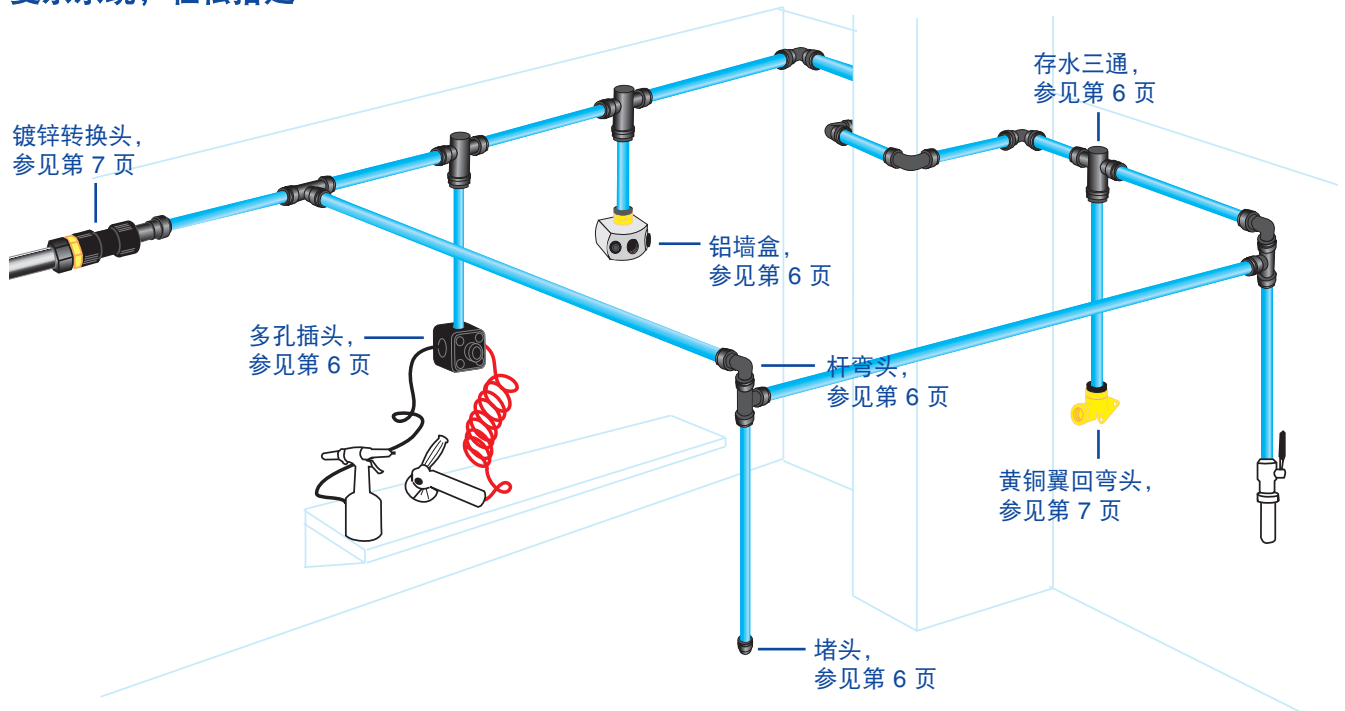
John Guest 快插式接头和管道系列产品是通过完整环形主管和分接点将压缩机接收器与空气管路零部件连接在一起的理想选择。与其他安装方法相比，压缩空气系统的安装因此变得快速而简便，可以轻松省时至少 50%。

无需准备螺纹管或溶剂，只需简单的推装动作即可完成所有接合。系统便立即可用。与传统方法相比，复杂系统的装配更为快速，由于接头可以轻松拆卸，所以改造或扩建系统时会大幅缩短停产时间。

接头是由坚韧的工程塑胶材料或黄铜制成，尺寸在 12 毫米和 28 毫米之间。此类接头预定与 John Guest 的尼龙管搭配使用，但也可以与铜管或铝管相配使用。

- 安装时间至少缩短 50%
- 安全、可靠、防漏
- 易于改造或扩建系统
- 重量轻、易于搬运
- 不会腐蚀、减少维修

### 复杂系统，轻松搭建



1. 垂直切割管道

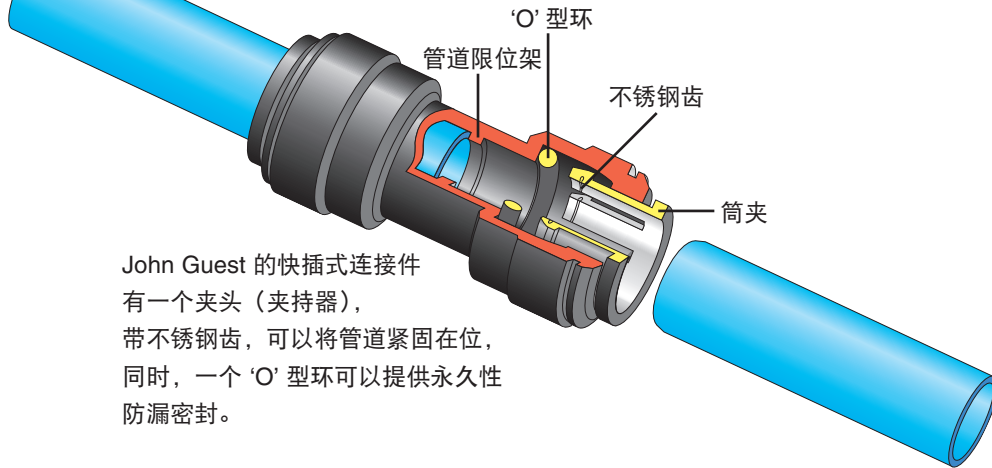
2. 将管道推入接头

3. 在有限空间方便使用

4. 轻松构建复杂系统

5. 系统 2 日内完成使用

## 进行连接

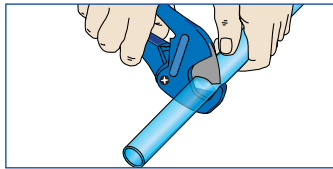


John Guest 的快插式连接件有一个夹头（夹持器），带不锈钢齿，可以将管道紧固在位，同时，一个‘O’型环可以提供永久性防漏密封。

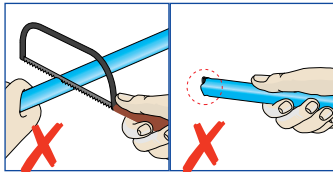
## 三个简单步骤

接头和管道在使用前应该保持干净、无损坏。

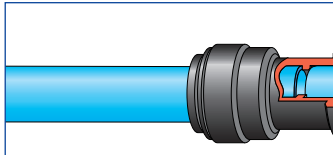
**垂直切割管道。**  
我们建议使用 JG 切管器。



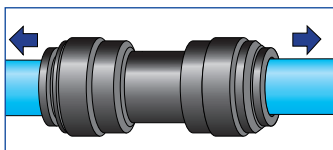
**请勿使用弓锯。**  
请清理掉毛边和锐边以免损伤‘O’型环。



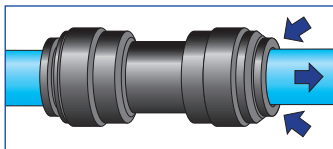
**一直推到管道限位架。**



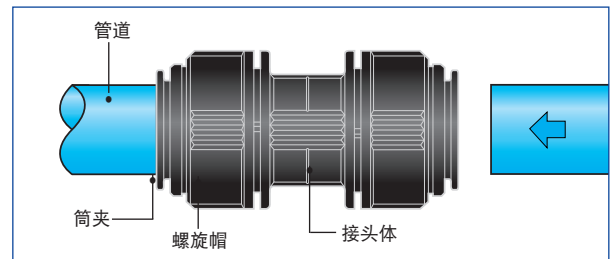
**拉动以检查是否固定妥当。**  
使用前请测试系统。



**拆卸时，请确保系统已降压。**将筒夹向接头方向推，取出管道。接头可反复使用。

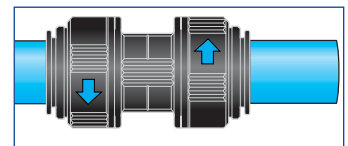


## 28 毫米接头

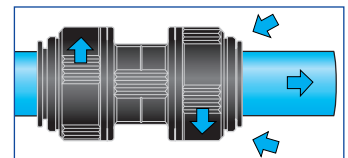


28 毫米接头也有筒夹，同样带有不锈钢齿和‘O’型环。

插入管道后，将一个螺旋帽转动约 1/4 圈。这会筒夹锁定在位并减少管道的横向和侧向移动。



**拆卸时，**将螺旋帽旋转 1/4 圈，推入筒夹并取下管道。接头和管道可以重复使用。



### 尼龙、铜和铝管道

虽然我们建议使用 John Guest 硬尼龙管，但是 John Guest 的接头同样可以用于铜管和铝管。



## 特色

### 杆弯头

为了简化在有限空间内接合管道的工作，杆弯头提供即用回转接头，便于从任何方向定位管道。



能够与弯头一起使用形成‘U’型连接。

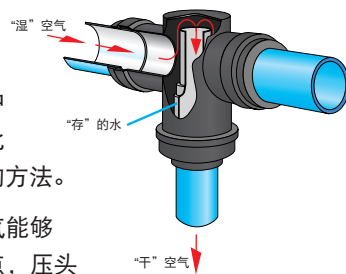
请注意，夹头盖不可用于装配 22 毫米杆弯头弯头的 Speedfit 杆端。

可与三通一起使用。

### 存水三通

John Guest 全新的存水弯三通解决了压缩空气系统中现有的水分问题，提供了比安装“S 形管”更为简便的方法。

接头内部精巧的装配使空气能够从主接合点流动到分接点，压头损失最小，不会让水通过。水份会保留在管路内，等到适当位置排放。



### 安装

存水弯能够正确发挥作用至关重要，空气分配系统应尽量呈水平状态，出水口应朝下。

### 存水三通转换接头

存水三通转换接头是将标准的 John Guest 28 毫米三通转换为存水三通的一种简便方式。

这样便可以阻止冷凝水进入垂直分接凸壁。

气源安装要有正确的落差和规则的排水点。

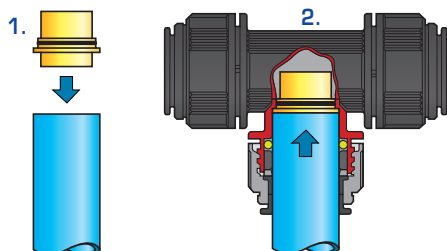
### 组装

使用 John Guest 28 毫米尼龙管或 28 毫米铜管。管道需垂直切割而且不可有毛边。

将较短一端的插头接入管道。铜管上的接头会松动，但不会影响功能。

推动管道和转换接头，直到三通中央管脚的管道限位架为止。

转动螺丝帽约 1/4 圈将管道锁定在位。



### 堵头

使用堵头可以提供永久性的接合或临时断开。由于可轻松地 从管道上拆卸，因此可将其推入到位，在将来扩建或改造系统时可以轻易取下。



## 更多信息

### 新产品

我们的接头产品系列在不断推出新产品，如果在我们的标准产品中未找到适合您的接头，请与我们的客户服务部联系，联系电话：(0044) (0) 1895 449233。

### 特殊需求

我们很愿意考虑您的特殊需求，也供应以其他材质制成的接头，设计细节可以满足特别的需求。如有需要可以提供详细内容。

### 订购信息

1 接头单独定价，通常 10 个一袋，以我们的标准盒供货。

2 价格不包括增值税。

3 价格为出厂价，运输和包装需另付费用。

4 产品依据我们的通用销售条款进行销售，详情见第 22 页。

5 客户若申请信贷，需填写 John Guest 的信贷申请表。John Guest 有权酌情决定是否拒绝或撤回信贷。

6 有关技术规格，请见第 20 和 21 页。

7 John Guest 的接头产品在英国和其他地方均已取得专利。公司的政策是持续研发，因此保留在不通知的情况下修改所有产品的规格和设计的权利。我们的接头旨在按照我们的技术规格使用。John Guest 或其附属公司对因使用不当造成的接头意外或损坏不承担任何责任。我们建议，如客户考虑的用途不在我们目录中列出的技术指导方针之内，应与 John Guest 联系寻求更多信息或特别技术帮助。

# Speedfit 气动快插接头，阀门和管子

## 压缩空气接头

接头与管道快插式系统可以快速轻松安装压缩空气系统，从而大幅减少停机时间。如有需要，还可轻松改造和扩展系统。



直管接头

零件编号	管道 外径	螺纹 BSP	袋 数量	盒 数量
PM011213E	12	x 3/8	10	150
PM011214E	12	x 1/2	10	150
PM011513E	15	x 3/8	10	150
PM011514E	15	x 1/2	10	150
PM011516E*	15	x 3/4	10	50
PM011814E	18	x 1/2	-	70
PM012216E	22	x 3/4	-	50
PM012818E	28	x 1	-	30

\*无螺纹密封



异径三通

零件编号	管道 外径	螺纹 BSP	袋 数量	盒 数量
PM3018AE	18	- 15	5	30
PM3022AE	22	- 15	5	20



存水三通

零件编号	管道 外径	袋 数量	盒 数量
PMTT22E	22	5	20

轻松更换，无需安装 S 型弯头管。



杆接头

零件编号	管道 外径	螺纹 BSP	袋 数量	盒 数量
PM051213E	12	x 3/8	10	200
PM051214E	12	x 1/2	10	150
PM051513E	15	x 3/8	10	150
PM051514E	15	x 1/2	10	100
PM051814E	18	x 1/2	10	100
PM052214E	22	x 1/2	10	100
PM052216E	22	x 3/4	10	50

将快插端转换为外螺纹



U-型弯头

零件编号	管道 外径	袋 数量	盒 数量
PMUB15E	15	10	50



等径弯头

零件编号	管道 外径	袋 数量	盒 数量
PM0312E	12	10	100
PM0315E	15	10	50
PM0318E	18	5	50
PM0322E	22	5	30
PM0328E	28	-	20



堵头

零件编号	管道 外径	袋 数量	盒 数量
PM4612E	12	10	250
PM4615E	15	10	200
PM4622E	22	5	80



三通分流管

零件编号	管道 外径	袋 数量	盒 数量
PM2315E	15	5	50



直管接头

零件编号	管道 外径	袋 数量	盒 数量
PM0412E	12	10	100
PM0415E	15	10	100
PM0418E	18	10	50
PM0422E	22	10	50
PM0428E	28	-	25



异径接头

零件编号	管道 外径	螺纹 BSP	袋 数量	盒 数量
PM061510E	15	- 10	10	200
PM061512E	15	- 12	10	100
PM061815E	18	- 15	10	100
PM062215E	22	- 15	10	50
PM062218E	22	- 18	10	50
PM062815E	28	- 15	10	50
PM062822E	28	- 22	-	50



多孔插头

零件编号	尺寸	袋 数量	盒 数量
JG-L-WSK	5 x 1/2" 接口	1	10

同时供应堵头。

可 100 盒起，零件编号 No JG-L-WSK-L



等径三通

零件编号	管道 外径	袋 数量	盒 数量
PM0212E	12	10	50
PM0215E	15	5	50
PM0218E	18	5	30
PM0222E	22	5	20
PM0228E	28	-	10



杆弯头

零件编号	管道 外径	螺纹 BSP	袋 数量	盒 数量
PM221212E	12	- 12	10	100
PM221515E	15	- 15	10	100
PM221818E	18	- 18	5	50
PM222222E	22	- 22	-	50

提供一个旋转型接头



铝壁盒

零件编号	尺寸	袋 数量	盒 数量
JGWALLBOX 1/2	1/2	1	10
JGWALLBOX 3/4	3/4	1	10

顶部为 1/2 或 3/4 内螺纹。

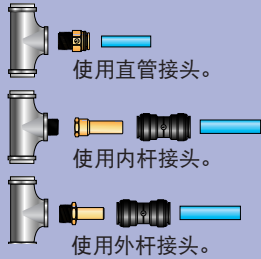
两种产品的侧面均有 3 x 1/2" 个内螺纹。

同时供应堵头。

有关技术规格，请参见第 20 和 21 页。

## 压缩空气管道和附件

### 轻松扩展镀锌系统



John Guest 的接头和管道可构成独立系统，或用于改造或扩展现有镀锌管系统。



### 黄铜翼回弯头

零件编号	管道 外径	螺纹	袋 数量	盒 数量
PM15WB	15 x	1/2 BSP	-	20
PM22WB	22 x	3/4 BSP	-	10



### 黄铜直管接头

零件编号	管道 外径	螺纹	袋 数量	盒 数量
MM011504N	15 x	1/2 BSPT	5	100
MM012206N	22 x	3/4 BSPT	10	50
MM012808N	28 x	1 BSPT	5	20



### 黄铜外螺纹杆接头

零件编号	杆 外径	螺纹	袋 数量	盒 数量
MM051504N	15 x	1/2 BSPT	10	100
MM052206N	22 x	3/4 BSPT	10	50
MM052818N	28 x	1 BSP	10	20
MM052226N	22 x	3/4 NPT	10	50
MM052228N	22 x	1 NPT	10	30
MM052828N	28 x	1 NPT	10	20

将推入一端转换为外螺纹。



### 黄铜内螺纹杆接头

零件编号	杆 外径	螺纹	袋 数量	盒 数量
MM501514N	15 x	1/2 BSP	10	100
MM502216N	22 x	3/4 BSP	10	50

将推入一端转换为内螺纹。



### 存水三通转换接头

零件编号	尺寸 数量	袋 数量	盒 数量
WTC28	28	1	50

将 28 毫米三通转换为存水三通。



### 管塞

零件编号	杆 外径	颜色	袋 数量	盒 数量
PM0812R	12	红	10	300
PM0815E	15	黑	10	200
PM0818E	18	黑	10	100
PM0822E	22	黑	10	100
PM0828E	28	黑	10	50



### 松脱器

零件编号	管道 外径	袋 数量	盒 数量
15RA	15	10	500
22RA	22	10	400
28RA	28	10	300



### 筒夹盖

零件编号	管道 外径	颜色	袋 数量	盒 数量
PM1912E	12	黑	10	500
PM1915E	15	黑	100	400
PM1918E	18	黑	10	200
PM1922E	22	黑	50	200



### 管夹和垫片

零件编号	管道 外径	颜色	袋 数量	盒 数量
PC15E	15	黑	50	200
PC22E	22	黑	50	100
PC28E	28	黑	20	80

零件编号	颜色	袋 数量	盒 数量
PCSE	黑	50	400



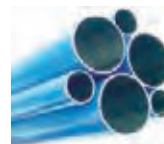
### 硬尼龙管

零件编号	尺寸 毫米 x 米	包 数量
PA-RM1209-3M-20B	12 x 3	20
PA-RM1512-3M-20B	15 x 3	20
PA-RM1814-3M-20B	18 x 3	20
PA-RM2218-3M-20B	22 x 3	20
PA-RM2823-3M-10B	28 x 3	10

3 米直长。

12 至 22 毫米，20 根一包。

28 毫米，10 根一包。



### 铝管

零件编号	尺寸 毫米 x 米	包 数量
AL-RM1513-3M-20B	15 x 3	20
AL-RM1816-3M-20B	18 x 3	20
AL-RM2220-3M-20B	22 x 3	20
AL-RM2826-3M-10B	28 x 3	10

3 米直长。

15 毫米至 22 毫米，20 根一包。

28 毫米，10 根一包。



### 铝管切管器

零件编号	PIPE 外径
JG-AL-CUTTER15	15
JG-AL-CUTTER18	18
JG-AL-CUTTER22	22
JG-AL-CUTTER28	28



### 去毛刺工具

零件编号
JG-DEBURR

技术规格请参见第 20 和 21 页。

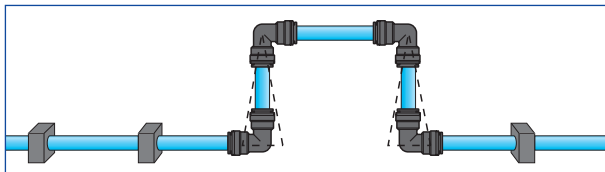


# Speedfit 气动快插接头，阀门和管子

## 安装系统

热塑塑料管与钢管的性能完全不同，因此安装系统时需要使用不同的技术。例如，塑料管的膨胀度远高于金属管，因此约束管道时需要考虑为膨胀留出适当的余地。如果管道两端均受约束，管道会变形并会产生边缘负载和应力。应利用安装支架使管道能够滑动。塑料管路比钢管路轻很多，因此安装无需过于坚固，而使用 John Guest 的接头意味着可以对系统进行轻松修改以快速满足新需求，无需使用套扣工具和弯管机等名目繁多的专业工具。使用 John Guest 的接头意味着安装时无需使用溶剂或粘合剂。硬尼龙管道的线膨胀系数约为每米长度  $0.00012/^\circ\text{C}$ 。

John Guest 的压缩空气设备在地上和地下均可使用，但我们强烈建议，如果安装于地下，应安装在护管内，以便管道随着温度的波动而膨胀，也易于拆卸进行维修或保养。John Guest 有限公司提醒所有负责压缩空气系统安装和维修的人员，在工作时应该参考英国皇家文书局的“经过审批的压力系统安全性操作规范”。要在其他国家安装，则应遵循适用的操作规范。

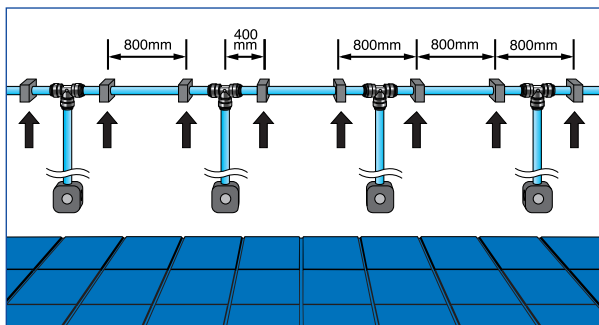


架设长管道时，建议安装膨胀弯管，如图所示。

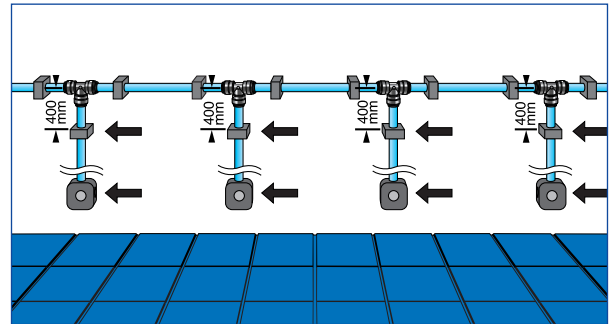
## 系统中的冷凝水和污垢

总是希望从压缩空气系统出口排出的空气清新、干燥，冷凝水和污垢会影响配套设备的性能和使用寿命。我们强烈建议在系统上安装过滤器以清洁空气，而 John Guest 的存水三通的作用就是收集所有残余冷凝水，随后应使用“排放”设备将其从系统中排出。

在安装压缩空气系统时，建议首先安装横管管夹，在向系统少量加压后再安装竖管管夹。这样便可以确保竖管在被夹住前可以正确定位。

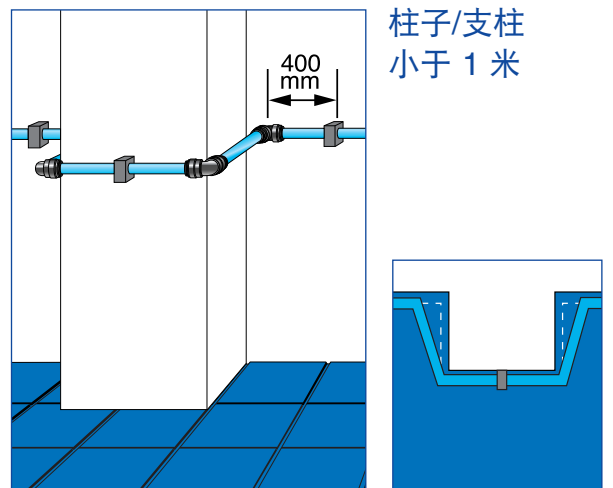


阶段 1：无压力系统

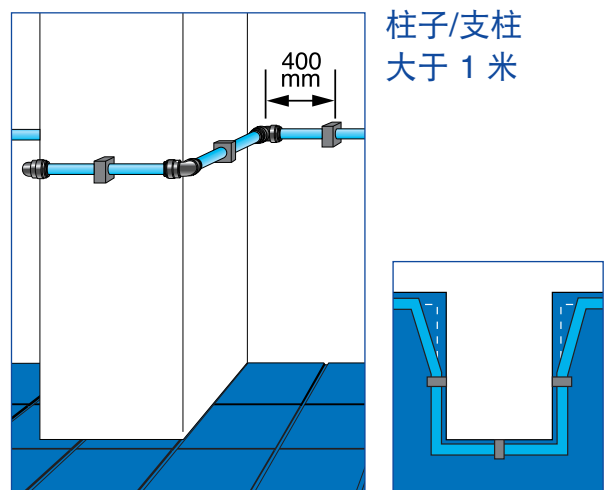


阶段 2：带压系统

在柱子或支柱附近安装时，墙壁与管道之间应保留约 10 厘米的距离。接头与管夹之间应保持 400 毫米的距离。



柱子/支柱  
小于 1 米



柱子/支柱  
大于 1 米

注意：所有压缩空气系统均应配备进气管存水弯，我们建议使用我们的 PMTT22E 存水三通（如本手册第 6 页所示）

## 气动 公制尺寸接头

### 超级螺纹

选择的公制尺寸接头都有超级螺纹，这是 John Guest 开发出来的一种独特的螺纹密封，实现外螺纹接头与各种形式内螺纹的配套使用。John Guest 加入超级螺纹的带黄铜管道的接头可与 BSP（平行）、BSPT（锥形）、NPTF、PF 和 PT 金属螺纹配套使用。

特殊的聚氨酯密封特性意味着在密接时无需使用密封胶。不存在密封带进入系统的危险。

带超级螺纹的接头也有埋头通孔，可以提供出色的流动特性。

设计使连接件更小巧，缩小了六边形尺寸。

超级螺纹的最大扭矩值，请见第 21 页。



超级螺纹可适用  
所有这些金属螺纹形状。



直管接头  
超级螺纹

零件编号	接头 外径	超级 螺纹	袋 数量	盒 数量
RM010411	4 x	1/8	10	500
RM010412	4 x	1/4	10	300
RM010511	5 x	1/8	10	300
RM010512	5 x	1/4	10	500
RM010611	6 x	1/8	10	400
RM010612	6 x	1/4	10	500
RM010811	8 x	1/8	10	500
RM010812	8 x	1/4	10	500
RM010813	8 x	3/8	10	400
RM011012	10 x	1/4	10	300
RM011013	10 x	3/8	10	300
RM011014	10 x	1/2	10	200
RM011213	12 x	3/8	10	150
RM011214	12 x	1/2	10	150

带整体式密封。

螺纹可与 BSP、BSPT、NPT、PF 和 PT 配套使用。



直管接头  
公制螺纹

零件编号	接头 外径	公制 螺纹	袋 数量	盒 数量
RM0104M5	4 x	M5	10	500
RM0105M5	5 x	M5	10	500
RM0106M5	6 x	M5	10	300



黄铜直管接头  
BSP 螺纹

零件编号	接头 外径	螺纹 BSP	袋 数量	盒 数量
MM010411	4 x	1/8	10	500
MM010611	6 x	1/8	10	400
MM010612	6 x	1/4	10	500
MM010812	8 x	1/4	10	500

# Speedfit 气动快插接头, 阀门和管子

## 气动公制尺寸接头



直管接头  
BSP 螺纹

零件编号	接头 外径	螺纹 BSP	袋 数量	盒 数量
PM010411E	4	x 1/8	10	500
PM010412E	4	x 1/4	10	500
PM010511E	5	x 1/8	10	500
PM010512E	5	x 1/4	10	500
PM010611E	6	x 1/8	10	500
PM010612E	6	x 1/4	10	500
PM010811E	8	x 1/8	10	400
PM010812E	8	x 1/4	10	400
PM010813E	8	x 3/8	10	300
PM011012E	10	x 1/4	10	250
PM011013E	10	x 3/8	10	250
PM011014E	10	x 1/2	10	200
PM011213E	12	x 3/8	10	150
PM011214E	12	x 1/2	10	150



直管接头  
BSPT 螺纹

零件编号	接头 外径	螺纹 BSPT	袋 数量	盒 数量
PM010401E	4	x 1/8	10	500
PM010402E	4	x 1/4	10	500
PM010501E	5	x 1/8	10	500
PM010502E	5	x 1/4	10	500
PM010601E	6	x 1/8	10	500
PM010602E	6	x 1/4	10	500
PM010801E	8	x 1/8	10	400
PM010802E	8	x 1/4	10	400
PM010803E	8	x 3/8	10	300
PM011002E	10	x 1/4	10	250
PM011003E	10	x 3/8	10	250
PM011004E	10	x 1/2	10	200
PM011203E	12	x 3/8	10	150
PM011204E	12	x 1/2	10	150

零件编号	接头 外径	螺纹 NPTF	袋 数量	盒 数量
PM010622E	6	x 1/4	10	500



等径弯头

零件编号	接头 外径	袋 数量	盒 数量
RM0404E	4	10	500
RM0405E	5	10	500
RM0406E	6	10	500
RM0408E	8	10	300
RM0410E	10	10	200
RM0412E	12	10	100



等径直管接头

零件编号	接头 外径	袋 数量	盒 数量
PM0404E	4	10	500
PM0405E	5	10	500
PM0406E	6	10	400
PM0408E	8	10	300
PM0410E	10	10	200
PM0412E	12	10	100



异径直管接头

零件编号	接头 外径	接头 外径	袋 数量	盒 数量
PM200604E	6	- 4	10	400
PM200804E	8	- 4	10	300
PM200806E	8	- 6	10	200
PM201004E	10	- 4	10	200
PM201006E	10	- 6	10	200
PM201008E	10	- 8	10	200
PM201208E	12	- 8	10	100
PM201210E	12	- 10	10	100



等径弯头

零件编号	接头 外径	袋 数量	盒 数量
RM0304E	4	10	500
RM0305E	5	10	500
RM0306E	6	10	400
RM0308E	8	10	400
RM0310E	10	10	200
RM0312E	12	10	100



等径弯头

零件编号	接头 外径	袋 数量	盒 数量
PM0304E	4	10	500
PM0305E	5	10	500
PM0306E	6	10	400
PM0308E	8	10	300
PM0310E	10	10	200
PM0312E	12	10	100



异径弯接头

零件编号	接头 外径	接头 外径	袋 数量	盒 数量
PM210604E	6	- 4	10	400
PM210804E	8	- 4	10	300
PM210806E	8	- 6	10	200
PM211004E	10	- 4	10	200
PM211006E	10	- 6	10	200
PM211008E	10	- 8	10	200
PM211208E	12	- 8	10	100
PM211210E	12	- 10	10	100



杆弯头

零件编号	杆 外径	接头 外径	袋 数量	盒 数量
PM220404E	4	- 4	10	500
PM220505E	5	- 5	10	500
PM220606E	6	- 6	10	500
PM220808E	8	- 8	10	400
PM221010E	10	- 10	10	200
PM221212E	12	- 12	10	100



旋转弯头  
超级螺纹

零件编号	接头 外径	超级 螺纹	袋 数量	盒 数量
RM090411	4	x 1/8	10	500
RM090412	4	x 1/4	10	200
RM090611	6	x 1/8	10	400
RM090612	6	x 1/4	10	400
RM090811	8	x 1/8	10	400
RM090812	8	x 1/4	10	300
RM091012	10	x 1/4	10	200
RM091013	10	x 3/8	10	200
RM091213	12	x 3/8	10	100
RM091214	12	x 1/2	10	100

带整体式密封。螺纹可以与 BSP、BSPT、NPT、PF 和 PT 配套使用。



旋转弯头  
公制螺纹

零件编号	接头 外径	公制 螺纹	袋 数量	盒 数量
RM0904M5	4	x M5	10	500
RM0906M5	6	x M5	10	500



旋转弯头  
BSP 螺纹

零件编号	接头 外径	螺纹 BSP	袋 数量	盒 数量
MM090411	4	x 1/8	10	500
MM090611	6	x 1/8	10	400
MM090612	6	x 1/4	10	400
MM090812	8	x 1/4	10	300

带塑料体、黄铜平行螺纹和 'O' 型环螺纹密封。

## 气动公制尺寸接头



**旋转弯头**  
BSP 螺纹

零件编号	杆 外径	螺纹 BSP	盒 数量
PM090411E	4	x 1/8	400
PM090412E	4	x 1/4	200
PM090511E	5	x 1/8	400
PM090512E	5	x 1/4	200
PM090611E	6	x 1/8	200
PM090612E	6	x 1/4	200
PM090811E	8	x 1/8	200
PM090812E	8	x 1/4	200
PM090813E	8	x 3/8	200
PM091012E	10	x 1/4	100
PM091013E	10	x 3/8	100
PM091014E	10	x 1/2	100
PM091213E	12	x 3/8	50
PM091214E	12	x 1/2	50



**等径三通**

零件编号	接头 外径	袋 数量	盒 数量
PM0204E	4	10	400
PM0205E	5	10	400
PM0206E	6	10	300
PM0208E	8	10	200
PM0210E	10	10	100
PM0212E	12	10	50



**旋转直管外螺纹三通**  
BSP 螺纹

零件编号	杆 外径	螺纹 BSP	盒 数量
PM110411E	4	x 1/8	200
PM110412E	4	x 1/4	200
PM110511E	5	x 1/8	200
PM110512E	5	x 1/4	200
PM110611E	6	x 1/8	200
PM110612E	6	x 1/4	200
PM110811E	8	x 1/8	100
PM110812E	8	x 1/4	100
PM110813E	8	x 3/8	100
PM111012E	10	x 1/4	100
PM111013E	10	x 3/8	100
PM111014E	10	x 1/2	50
PM111213E	12	x 3/8	50
PM111214E	12	x 1/2	50



**旋转三通**  
中央支管 BSP 螺纹

零件编号	杆 外径	螺纹 BSP	盒 数量
PM100411E	4	x 1/8	200
PM100412E	4	x 1/4	200
PM100511E	5	x 1/8	200
PM100512E	5	x 1/4	200
PM100611E	6	x 1/8	200
PM100612E	6	x 1/4	200
PM100811E	8	x 1/8	100
PM100812E	8	x 1/4	100
PM100813E	8	x 3/8	100
PM101012E	10	x 1/4	100
PM101013E	10	x 3/8	100
PM101014E	10	x 1/2	50
PM101213E	12	x 3/8	50
PM101214E	12	x 1/2	50



**旋转直管外螺纹三通**  
BSPT 螺纹

零件编号	杆 外径	螺纹 BSPT	盒 数量
PM110401E	4	x 1/8	200
PM110402E	4	x 1/4	200
PM110501E	5	x 1/8	200
PM110502E	5	x 1/4	200
PM110601E	6	x 1/8	200
PM110602E	6	x 1/4	200
PM110801E	8	x 1/8	100
PM110802E	8	x 1/4	100
PM110803E	8	x 3/8	100
PM111002E	10	x 1/4	100
PM111003E	10	x 3/8	100
PM111004E	10	x 1/2	100
PM111203E	12	x 3/8	50
PM111204E	12	x 1/2	50



**旋转弯头**  
BSPT 螺纹

零件编号	杆 外径	螺纹 BSPT	盒 数量
PM090401E	4	x 1/8	400
PM090402E	4	x 1/4	200
PM090501E	5	x 1/8	400
PM090502E	5	x 1/4	200
PM090601E	6	x 1/8	200
PM090602E	6	x 1/4	200
PM090801E	8	x 1/8	200
PM090802E	8	x 1/4	200
PM090803E	8	x 3/8	200
PM091002E	10	x 1/4	100
PM091003E	10	x 3/8	100
PM091004E	10	x 1/2	100
PM091203E	12	x 3/8	50
PM091204E	12	x 1/2	50



**旋转三通**  
中央支管 BSPT 螺纹

零件编号	杆 外径	螺纹 BSPT	盒 数量
PM100401E	4	x 1/8	200
PM100402E	4	x 1/4	200
PM100501E	5	x 1/8	200
PM100502E	5	x 1/4	200
PM100601E	6	x 1/8	200
PM100602E	6	x 1/4	200
PM100801E	8	x 1/8	100
PM100802E	8	x 1/4	100
PM100803E	8	x 3/8	100
PM101002E	10	x 1/4	100
PM101003E	10	x 3/8	100
PM101004E	10	x 1/2	100
PM101203E	12	x 3/8	50
PM101204E	12	x 1/2	50



**黄铜转接头**

零件编号	接头 外径	袋 数量	盒 数量
RM070612	6	10	200
RM070812	8	10	200



**等径三通**

零件编号	接头 外径	袋 数量	盒 数量
RM0204E	4	10	500
RM0205E	5	10	300
RM0206E	6	10	300
RM0208E	8	10	200
RM0210E	10	10	100
RM0212E	12	10	50

用等径弯头(第10页)、等径三通(第11页)和适当的杆接头(第12页)可以组成旋转弯头/三通。从John Guest可购买到预先装配好的旋转接头,价格比列出的略高。任何一种旋转接头数量不足400件的订购将不予接受,对此我们非常抱歉。

# Speedfit 气动快插接头, 阀门和管子



穿板式接头

零件编号	接头 外径	袋 数量	盒 数量
RM1206	6	10	200
RM1208	8	10	200



杆接头  
公制螺纹

零件编号	接头 外径	公制 螺纹	盒 数量
RM0504M5	4	x M5	500



管到软管转接头

零件编号	转接头 外径	软管 外径	袋 数量	盒 数量
PM250604E	6	- 4	10	500
PM250806E	8	- 6	10	500
PM251008E	10	- 8	10	300



穿板式接头

零件编号	接头 外径	袋 数量	盒 数量
PM1204E	4	10	200
PM1205E	5	10	200
PM1206E	6	10	200
PM1208E	8	10	100
PM1210E	10	10	100
PM1212E	12	5	50



杆接头  
BSP 螺纹

零件编号	杆 外径	螺纹 BSP	袋 数量	盒 数量
PM050411E	4	x 1/8	10	500
PM050412E	4	x 1/4	10	500
PM050511E	5	x 1/8	10	500
PM050512E	5	x 1/4	10	500
PM050611E	6	x 1/8	10	500
PM050612E	6	x 1/4	10	500
PM050811E	8	x 1/8	10	500
PM050812E	8	x 1/4	10	500
PM050813E	8	x 3/8	10	300
PM051012E	10	x 1/4	10	300
PM051013E	10	x 3/8	10	300
PM051014E	10	x 1/2	10	200
PM051213E	12	x 3/8	10	200
PM051214E	12	x 1/2	10	150



内螺纹接头

零件编号	接头 外径	螺纹	袋 数量	盒 数量
*PM450411E	4	x 1/8 BSP	10	500
PM450611E	6	x 1/8 BSP	10	500
*PM450612E	6	x 1/4 BSP	10	300
*PM450812E	8	x 1/4 BSP	10	300
*PM450813E	8	x 3/8 BSP	10	200
*PM451015FE	10	x 5/8 BSP	10	100
*PM451215FE	12	x 5/8 BSP	10	150

\*带螺纹密封。其他尺寸无密封。



异径接头

零件编号	杆 外径	接头 外径	袋 数量	盒 数量
PM060504E	5	- 4	10	500
PM060604E	6	- 4	10	500
PM060605E	6	- 5	10	500
PM060804E	8	- 4	10	500
PM060805E	8	- 5	10	500
PM060806E	8	- 6	10	500
PM061006E	10	- 6	10	400
PM061008E	10	- 8	10	400
PM061208E	12	- 8	10	300
PM061210E	12	- 10	10	250

更大尺寸的异径接头在压缩空气部分显示



杆接头  
BSPT 螺纹

零件编号	接头 外径	接头 外径	袋 数量	盒 数量
PM050401E	4	x 1/8	10	500
PM050402E	4	x 1/4	10	500
PM050501E	5	x 1/8	10	500
PM050502E	5	x 1/4	10	500
PM050601E	6	x 1/8	10	500
PM050602E	6	x 1/4	10	500
PM050801E	8	x 1/8	10	500
PM050802E	8	x 1/4	10	500
PM050803E	8	x 3/8	10	300
PM051002E	10	x 1/4	10	300
PM051003E	10	x 3/8	10	300
PM051004E	10	x 1/2	10	200
PM051203E	12	x 3/8	10	200
PM051204E	12	x 1/2	10	150



偏接头

零件编号	接头 外径	接头 外径	袋 数量	盒 数量
NC657	12	- 8	-	1000



增压器

零件编号	接头 外径	杆 外径	袋 数量	盒 数量
PM130405E	5	x 4	10	500



杆接头  
超级螺纹

零件编号	接头 外径	超级 螺纹	盒 数量
RM050612	6	x 1/4	500
RM050812	8	x 1/4	500

带整体式密封。

螺纹可与 BSP、BSPT、NPT、PF 和 PT 配套使用。



三通分流接头

零件编号	接头 外径	袋 数量	盒 数量
RM2306E	6	10	300
RM2308E	8	10	250
RM2312E	12	10	50



尺寸在 15 毫米 - 28 毫米间的产品, 请见第 6 页和第 7 页

技术规格请参见第 20 和 21 页。

## 铰链式流量控制

铰链式流量控制旨在直接安装在气缸缸口以便进行精准控制。这种产品会控制气缸和其他传动装置的速度。

John Guest 的控制产品提供了一个干净紧凑的组件，可以在适当地方定位，在紧固前进行电路布置。这种设计允许通过气缸内的控制指针进行特别精准的调节。

适用于软金属和塑料接头。

### 技术规格

温度范围 5°C - 70°C

工作压力范围 0.5 巴至 10 巴



所用材料。缩醛共聚物、黄铜、不锈钢和丁腈橡胶。

过滤。气源应过滤到 50 微米。

### 典型的响应曲线

带螺丝刀槽的铰链式流量控制的响应曲线。

专利号 BFC360611E

1 scfm = 28.3 litres/min. 或 28317 cc/min.

@ 1 大气排放



铰链式流量控制  
手动调节

零件编号	接头 外径	螺纹	袋 数量	盒 数量
CFM3604M5E	4 x	M5	1	200
CFM360411E	4 x	1/8 BSP	1	100
CFM360611E	6 x	1/8 BSP	1	100
CFM360612E	6 x	1/4 BSP	1	100
CFM360812E	8 x	1/4 BSP	1	100



铰链式流量控制  
螺丝刀槽

零件编号	接头 外径	螺纹	袋 数量	盒 数量
BFC3604M5E	4 x	M5	1	200
BFC360411E	4 x	1/8 BSP	1	100
BFC360611E	6 x	1/8 BSP	1	100
BFC360612E	6 x	1/4 BSP	1	50
BFC360812E	8 x	1/4 BSP	1	100
BFC361013E	10 x	3/8 BSP	1	50
BFC361214E	12 x	1/2 BSP	1	50



微型铰链式流量控制  
螺丝刀槽

零件编号	接头 外径	螺纹	袋 数量	盒 数量
LM1503M3E	3 x	M3	10	1000

## 微型接头

这是专门为微型气动工具应用而设计的新型接头。

LM 接头适用于塑料（聚乙烯、尼龙和聚氨酯）和软金属（铜和软钢），外径为 4 毫米 +0.05/- 0.07。接头必须外表面平滑，无毛刺。

在使用软或薄的壁管时或在最低 10 巴或最高 16 巴的压力下使用聚氨酯管时应使用管插件。

M3 和 M5 螺纹端可以用手拧紧。拧紧时，不应超过我们第 21 页技术规格中给出的最大扭矩值。



直管接头  
公制螺纹

零件编号	接头 外径	螺纹	袋 数量	盒 数量
LM0103M3	3 x	M3	10	500
LM0104M3	4 x	M3	10	300
LM0104M5	4 x	M5	10	300



直管接头  
超级螺纹

零件编号	接头 外径	超级 螺纹	袋 数量	盒 数量
LM010411	4 x	1/8	10	300

带整体式密封。  
螺纹与 BSP、BSPT、NPT、PF 和 PT 配套使用。



等径直管接头

零件编号	接头 外径	袋 数量	盒 数量
LM0403E	3	10	300
LM0404E	4	10	300



杆接头

零件编号	接头 外径	袋 数量	盒 数量
LM0303E	3	10	300
LM0304E	4	10	300



旋转弯头  
公制螺纹

零件编号	接头 外径	螺纹	袋 数量	盒 数量
LM0903M3	3 x	M3	10	500
LM0904M3	4 x	M3	10	500
LM0904M5	4 x	M5	10	500



等径三通

零件编号	接头 外径	袋 数量	盒 数量
LM0203E	3	10	200
LM0204E	4	10	200

# Speedfit 气动快插接头，阀门和管子

## 气动英制尺寸接头

气动英制尺寸接头的尺寸介于 5/32" 与 5/8" 之间，由灰色缩醛共聚物制成，特别适合与食品和饮料相关的应用。不过同样也适用于空气和惰性气体，可用于 N<sub>2</sub>/CO<sub>2</sub>（根据英国啤酒与酒吧协会规程进行安装）混合气体、输送线、气动及真空应用。



直管接头  
BSPT 螺纹

零件编号	接头 外径	螺纹 BSPT	袋 数量	盒 数量
PM010401S	5/32	x 1/8	10	500
PM010402S	5/32	x 1/4	10	500
PI010601S	3/16	x 1/8	10	500
PI010602S	3/16	x 1/4	10	500
PI010801S	1/4	x 1/8	10	500
PI010802S	1/4	x 1/4	10	400
PM010801S	5/16	x 1/8	10	400
PM010802S	5/16	x 1/4	10	400
PM010803S	5/16	x 3/8	10	300
PI011202S	3/8	x 1/4	10	250
PI011203S	3/8	x 3/8	10	250
PI011603S	1/2	x 3/8	10	150
PI011604S	1/2	x 1/2	10	150



直管接头  
NPTF 螺纹

零件编号	接头 外径	螺纹 NPTF	袋 数量	盒 数量
PM010421S	5/32	x 1/8	10	500
PM010422S	5/32	x 1/4	10	500
PI010621S	3/16	x 1/8	10	500
PI010821S	1/4	x 1/8	10	500
PI010822S	1/4	x 1/4	10	400
PI010823S	1/4	x 3/8	10	300
PM010821S	5/16	x 1/8	10	400
PM010822S	5/16	x 1/4	10	400
PM010823S	5/16	x 3/8	10	300
PI011221S	3/8	x 1/8	10	250
PI011222S	3/8	x 1/4	10	250
PI011223S	3/8	x 3/8	10	250
PI011224S	3/8	x 1/2	10	200
PI011623S	1/2	x 3/8	10	150
PI011624S	1/2	x 1/2	10	150
PI012026S	5/8	x 3/4	10	100



等径弯头

零件编号	接头 外径	袋 数量	盒 数量
PM0304S	5/32	10	500
PI0306S	3/16	10	500
PI0308S	1/4	10	400
PM0308S	5/16	10	300
PI0312S	3/8	10	200
PI0316S	1/2	10	100



直管接头  
BSP 螺纹

零件编号	接头 外径	螺纹 BSP	袋 数量	盒 数量
PI010812S	1/4	x 1/4	10	250
PI011212S	3/8	x 1/4	10	250
PI011213S	3/8	x 3/8	10	250
PI011613S	1/2	x 3/8	10	150

可与孔口平面端口配套使用。



等径直管接头

零件编号	接头 外径	袋 数量	盒 数量
PM0404S	5/32	500	10
PI0406S	3/16	500	10
PI0408S	1/4	400	10
PM0408S	5/16	300	10
PI0412S	3/8	200	10
PI0416S	1/2	100	10



异径弯头

零件编号	接头 外径	接头 外径	袋 数量	盒 数量
PM210804S	5/16	- 5/32	10	300
PI211006S	5/16	- 3/16	10	200
PI211008S	5/16	- 1/4	10	200
PI211206S	3/8	- 3/16	10	200
PI211208S	3/8	- 1/4	10	200
PI211210S	3/8	- 5/16	10	200
PI211610S	1/2	- 5/16	10	100
PI211612S	1/2	- 3/8	10	100



异径直管接头

零件编号	接头 外径	接头 外径	袋 数量	盒 数量
PI200806S	1/4	- 3/16	10	200
PM200804S	5/16	- 5/32	10	300
PI201006S	5/16	- 3/16	10	200
PI201008S	5/16	- 1/4	10	200
PI201206S	3/8	- 3/16	10	200
PI201208S	3/8	- 1/4	10	200
PI201210S	3/8	- 5/16	10	200
PI201608S	1/2	- 1/4	10	200
PI201610S	1/2	- 5/16	10	100
PI201612S	1/2	- 3/8	10	100



杆弯头

零件编号	杆 外径	接头 外径	袋 数量	盒 数量
PM220404S	5/32	- 5/32	10	500
PI220606S	3/16	- 3/16	10	500
PI220808S	1/4	- 1/4	10	500
PM220808S	5/16	- 5/16	10	400
PI221206S	3/8	- 3/16	10	300
PI221208S	3/8	- 1/4	10	300
PI221210S	3/8	- 5/16	10	200
PI221212S	3/8	- 3/8	10	200
PI221616S	1/2	- 1/2	10	100



直管接头  
BSP 螺纹

零件编号	接头 外径	螺纹 BSP	袋 数量	盒 数量
NCPI011211S	3/8	x 1/8	10	200
NCPI011212S	3/8	x 1/4	10	250

具有特大号密封圈，可与斜面端口配套使用。



**刚性弯头**  
NPTF 螺纹

零件编号	接头 外径	螺纹 NPTF	袋 数量	盒 数量
PI480821S	1/4	x 1/8	10	500
PI480822S	1/4	x 1/4	10	400
PI480823S	1/4	x 3/8	10	300
PI481022S	5/16	x 1/4	10	300
PI481023S	5/16	x 3/8	10	300
PI481222S	3/8	x 1/4	10	200
PI481223S	3/8	x 3/8	10	200
PI482024S	5/8	x 1/2	10	100



**异径三通**

零件编号	接头 两端 外径	接头 分支 外径	袋 数量	盒 数量
PI301208S	3/8	- 1/4	10	150
PI301612S	1/2	- 3/8	10	50



**旋转分支三通**  
BSPT 螺纹

零件编号	接头 外径	螺纹 BSPT	袋 数量	盒 数量
PI100601S	3/16	x 1/8	10	200
PI100801S	1/4	x 1/8	10	200
PI100802S	1/4	x 1/4	10	200
PM100801S	5/16	x 1/8	10	100
PM100802S	5/16	x 1/4	10	100
PM100803S	5/16	x 3/8	10	100
PI101202S	3/8	x 1/4	10	100
PI101203S	3/8	x 3/8	10	100
PI101603S	1/2	x 3/8	5	50
PI101604S	1/2	x 1/2	5	50



**旋转外螺纹三通**  
NPTF 螺纹

零件编号	接头 外径	螺纹 NPTF	袋 数量	盒 数量
PM110421S	5/32	x 1/8	无现货	
PM110422S	5/32	x 1/4	无现货	
PI110621S	3/16	x 1/8	10	200
PI110821S	1/4	x 1/8	10	200
PI110822S	1/4	x 1/4	10	200
PM110821S	5/16	x 1/8	无现货	
PM110822S	5/16	x 1/4	10	100
PM110823S	5/16	x 3/8	无现货	
PI111222S	3/8	x 1/4	10	100
PI111223S	3/8	x 3/8	10	100
PI111623S	1/2	x 3/8	无现货	
PI111624S	1/2	x 1/2	无现货	



**旋转弯头**  
BSPT 螺纹

零件编号	接头 外径	螺纹 BSPT	袋 数量	盒 数量
PI090601S	3/16	x 1/8	10	200
PI090801S	1/4	x 1/8	10	200
PI090802S	1/4	x 1/4	10	200
PM090801S	5/16	x 1/8	10	200
PM090802S	5/16	x 1/4	10	200
PM090803S	5/16	x 3/8	10	200
PI091202S	3/8	x 1/4	10	100
PI091203S	3/8	x 3/8	10	100
PI091603S	1/2	x 3/8	10	50
PI091604S	1/2	x 1/2	10	50



**内螺纹接头**  
BSP 螺纹 - 平端

零件编号	接头 外径	螺纹 BSP	袋 数量	盒 数量
PI451014FS	5/16	x 1/2	10	150
PI451015FS	5/16	x 5/8	10	150
PI451213S	3/8	x 3/8	10	150
PI451214FS	3/8	x 1/2	10	150
PI451215FS	3/8	x 5/8	10	150
PI451613S	1/2	x 3/8	10	150
PI451615FS	1/2	x 5/8	10	150



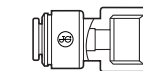
**旋转分支三通**  
NPTF 螺纹

零件编号	接头 外径	螺纹 NPTF	袋 数量	盒 数量
PM100421S	5/32	x 1/8	10	200
PM100422S	5/32	x 1/4	10	200
PI100621S	3/16	x 1/8	10	200
PI100821S	1/4	x 1/8	10	200
PI100822S	1/4	x 1/4	10	200
PM100821S	5/16	x 1/8	10	100
PM100822S	5/16	x 1/4	10	100
PM100823S	5/16	x 3/8	10	100
PI101222S	3/8	x 1/4	10	100
PI101223S	3/8	x 3/8	10	100
PI101623S	1/2	x 3/8	5	50
PI101624S	1/2	x 1/2	5	50



**旋转弯头**  
NPTF 螺纹

零件编号	接头 外径	螺纹 NPTF	袋 数量	盒 数量
PM090421S	5/32	x 1/8	10	400
PM090422S	5/32	x 1/4	10	200
PI090621S	3/16	x 1/8	10	200
PI090821S	1/4	x 1/8	10	200
PI090822S	1/4	x 1/4	10	200
PM090821S	5/16	x 1/8	10	200
PM090822S	5/16	x 1/4	10	200
PM090823S	5/16	x 3/8	10	200
PI091222S	3/8	x 1/4	10	100
PI091223S	3/8	x 3/8	10	100
PI091623S	1/2	x 3/8	10	50
PI091624S	1/2	x 1/2	10	50



**内螺纹接头**  
NPTF 螺纹

零件编号	接头 外径	螺纹 NPTF	袋 数量	盒 数量
PI450822S	1/4	x 1/4	10	400
PI451222S	3/8	x 1/4	10	250



**等径三通**

零件编号	接头 外径	袋 数量	盒 数量
PM0204S	5/32	10	400
PI0206S	3/16	10	400
PI0208S	1/4	10	300
PM0208S	5/16	10	200
PI0212S	3/8	10	100
PI0216S	1/2	10	50



**旋转外螺纹三通**  
BSPT 螺纹

零件编号	接头 外径	螺纹 BSPT	袋 数量	盒 数量
PI110601S	3/16	x 1/8	10	200
PI110801S	1/4	x 1/8	10	200
PI110802S	1/4	x 1/4	10	200
PM110801S	5/16	x 1/8	10	100
PM110802S	5/16	x 1/4	10	100
PM110803S	5/16	x 3/8	10	100
PI111202S	3/8	x 1/4	10	100
PI111203S	3/8	x 3/8	10	100
PI111603S	1/2	x 3/8	5	50
PI111604S	1/2	x 1/2	5	50

使用等径弯头（第 14 页）、等径三通（第 15 页）和恰当的杆接头（第 16 页）可以制成旋转三通/弯头。从 John Guest 可以购买到装配好的旋转产品，价格略高于列出价格。任何一种旋转产品数量不足 400 件的订购将不予接受，对此我们非常抱歉。

技术规格请参见第 20 和 21 页。



# Speedfit 气动快插接头, 阀门和管子



### 三通分流管

零件编号	接头外径 内口	接头外径 外口	袋 数量	盒 数量
PI491612S	1/2	3/8	10	50
PI491616S*	1/2	1/2	5	40



### 二分分流管接头

零件编号	接头 外径	袋 数量	盒 数量
PI2308S	1/4	10	150
PM2308S	5/16	10	100
PI2312S	3/8	10	100
PI2316S	1/2	5	100



### 不等径二分分流管接头

零件编号	接头外径 内口	接头外径 外口	袋 数量	盒 数量
PI241210S	3/8	5/16	10	100



### 穿板式接头

零件编号	接头 外径	袋 数量	盒 数量
PM1204S	5/32	10	200
PI1206S	3/16	10	200
PI1208S	1/4	10	200
PM1208S	5/16	10	100
PI1212S	3/8	10	100
PI1216S	1/2	5	50



### 异径穿板式接头

零件编号	接头 外径	接头 外径	袋 数量	盒 数量
PI121208S	3/8	1/4	10	150



### 杆接头 BSPT 螺纹

零件编号	杆 外径	螺纹 BSPT	袋 数量	盒 数量
PI050601S	3/16	x 1/8	10	500
PI050801S	1/4	x 1/8	10	500
PI050802S	1/4	x 1/4	10	500
PM050801S	5/16	x 1/8	10	500
PM050802S	5/16	x 1/4	10	500
PM050803S	5/16	x 3/8	10	300
PI051202S	3/8	x 1/4	10	300
PI051203S	3/8	x 3/8	10	300
PI051603S	1/2	x 3/8	10	200
PI051604S	1/2	x 1/2	10	150



### 杆接头 BSP 螺纹

零件编号	杆 外径	螺纹 BSP	袋 数量	盒 数量
PM050812S	5/16	x 1/4	10	500
PI051212S	3/8	x 1/4	10	300
PI051213S	3/8	x 3/8	10	300



### 杆接头 NPTF 螺纹

零件编号	杆 外径	螺纹 NPTF	袋 数量	盒 数量
PM050421S	5/32	x 1/8	10	500
PM050422S	5/32	x 1/4	10	500
PI050621S	3/16	x 1/8	10	500
PI050821S	1/4	x 1/8	10	500
PI050822S	1/4	x 1/4	10	500
PI050823S	1/4	x 3/8	10	300
PM050821S	5/16	x 1/8	10	500
PM050822S	5/16	x 1/4	10	500
PM050823S	5/16	x 3/8	10	300
PI051222S	3/8	x 1/4	10	300
PI051223S	3/8	x 3/8	10	300
PI051623S	1/2	x 3/8	10	150
PI051624S	1/2	x 1/2	10	150



### 异径接头

零件编号	杆 外径	接头 外径	袋 数量	盒 数量
PI060605S	3/16	5/32	10	500
PI061006S	5/16	3/16	10	500
PI061008S	5/16	1/4	10	500
PI061206S	3/8	3/16	10	500
PI061208S	3/8	1/4	10	400
PI061210S	3/8	5/16	10	400
PI061610S	1/2	5/16	10	300
PI061612S	1/2	3/8	10	250



### 增扩器

零件编号	杆 外径	接头 外径	袋 数量	盒 数量
PI131012S	5/16	3/8	10	250
PI131216S	3/8	1/2	10	200



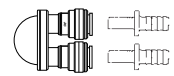
### 偏接头

零件编号	接头 外径	接头 外径	袋 数量	盒 数量
NC641	1/2	5/16	10	200



### 四通接头

零件编号	接头 外径	袋 数量	盒 数量
PI4712S	3/8	10	100



### U-型弯头

零件编号	接头 外径	袋 数量	盒 数量
PIUB12S	3/8	10	100
PIUB16S	1/2	10	50

图上的 U-型弯头为 1/2 英寸外径接头大小。  
使用标准的管到软管接头可连接现有 1/2 英寸 ID 管路。



### 堵头

零件编号	接头 外径	袋 数量	盒 数量
PI4608S	1/4	10	500
PI4612S	3/8	10	500



### 插头

零件编号	杆 外径	袋 数量	盒 数量
PM0804S	5/32	10	1000
PI0806S	3/16	10	1000
PI0808S	1/4	10	500
PM0808S	5/16	10	500
PI0812S	3/8	10	400
PI0816S	1/2	10	300



### 管到软管杆接头

零件编号	杆 外径	HOSE ID	袋 数量	盒 数量
PI250806S	1/4	3/16	10	500
PI250808S	1/4	1/4	10	500
PI250810S	1/4	5/16	10	500
PI251006S	5/16	3/16	10	500
PI251008S	5/16	1/4	10	500
PM250808S	5/16	5/16	10	500
PI251012S	5/16	3/8	10	400
PI251208S	3/8	1/4	10	400
PI251210S	3/8	5/16	10	400
PI251212S	3/8	3/8	10	400
PI251216S	3/8	1/2	10	300
PI251612S	1/2	3/8	10	300
PI251616S	1/2	1/2	10	200



### 管到软管弯头

零件编号	杆 外径	HOSE ID	袋 数量	盒 数量
PI290808S	1/4	1/4	10	500
PI290810S	1/4	5/16	10	500
PI291008S	5/16	1/4	10	500
PM290808S	5/16	5/16	10	500
PI291208S	3/8	1/4	10	400
PI291210S	3/8	5/16	10	400

## 附件



### 夹头盖

图上所示的滑入式夹头盖可以防止意外脱落并损坏管道。在夹头盖已连接到接头时仍可以插入管道，也可以在稍后将夹头盖滑入适当的位置。夹头盖可在必要时轻松拆下，有多种颜色，可进行颜色编码。

可提供的颜色 —— 加在词尾标明颜色

E = 黑色    Y = 黄色    B = 蓝色  
R = 红色    S = 灰色    G = 绿色

### 英制尺寸

零件编号	接头 外径	袋 数量	盒 数量
PM1904S	5/32	10	1000
PI1906S	3/16	10	1000
PI1908S	1/4	10	1000
PM1908S	5/16	10	1000
PI1912S	3/8	10	500
PI1916S	1/2	10	500

请使用后缀标明所需颜色，否则将提供灰色。

### 公制尺寸

零件编号	接头 外径	袋 数量	盒 数量
PM1904E	4	10	1000
PM1905E	5	10	1000
PM1906E	6	10	1000
PM1908E	8	10	1000
PM1910E	10	10	500
PM1912E	12	10	500
PM1915E	15	100	400
PM1918E	18	10	200
PM1922E	22	50	200

请用后缀标明所需颜色，否则将提供黑色。15 毫米至 22 毫米标准为黑色，有白色、红色或蓝色。



### 卡环

零件编号	接头 外径	盒 数量
PM2608S	8mm/5/16	300
PM2610S	10mm/3/8	200

用于支持管道并防止扭结。



### 管插件

零件编号	接头 外径	接头 ID	盒 数量
TSI250S	3/8	1/4	1,000
TSI312S	7/16	5/16	2,500
TSI375S	1/2	3/8	500

零件编号	接头 外径	接头 ID	盒 数量
TSM1209S	12mm - 9mm		1000



### 管插件

零件编号	接头 外径	接头 ID	袋 数量	盒 数量
TSM10N	10	7	50	1,000
TSM1209S	12	9	-	1,000
TSM15N	15	11.5	50	500



### 管插件

零件编号	接头 外径	袋 数量	盒 数量
LMTS04	4	1,000	15,000

管插件适用于在软墙上架管，或在 10 巴以上、16 巴以下时使用聚氨酯管。



### 插头

零件编号	杆 外径	颜色	袋 数量	盒 数量
PM0804R	4	红	10	1,000
PM0805R	5	红	10	1,000
PM0806R	6	红	10	500
PM0808R	8	红	10	500
PM0810R	10	红	10	400
PM0812R	12	红	10	300
PM0815E	15	黑	10	200
PM0818E	18	黑	10	100
PM0822E	22	黑	10	100
PM0828E	28	黑	10	50

8 毫米尺寸也有黑色，零件编号 PM0808E。



### 夹头锁定工具

零件编号	尺寸	盒 数量
ICLT/2	3/16 至 1/2	50



### 切管器

零件编号	盒 数量
TSNIP 仅刀片	50 300

适用于 12 毫米以下接头。



### 切管器

零件编号	盒 数量
JG-TS	30

适用于 22 毫米以下的管道。



### 重型切管器

零件编号	包 数量
HDC BLADE-HDC	1

适用于 28 毫米以下（包括 28 毫米）的管道。



### 锁夹

零件编号	接头 外径	袋 数量	盒 数量
PIC1808R	1/4	100	5,000
PMC1808R	5/16	100	8,000
PIC1812R	3/8	100	1,000
PIC1816R	1/2	100	2,000
PMC1815R	15mm	100	2,000

将夹头紧固到位，防止接头的意外脱落。



技术规格请参见第 20 和 21 页。

# Speedfit 气动快插接头，阀门和管子

## 快接卡扣

将快插式接头整合到各种塑料和黄铜外壳中的一种经济高效的便捷方式。



### 塑料半高快接卡扣/

英制尺寸

灰色塑料筒身，丁腈 'O' 型环，灰色夹头。

零件编号	接头 外径	盒 数量
PM2804S	5/32"	1000
PI2806S	3/16"	1000
PI2808S	1/4"	1000
PM2808S	5/16"	1000
PI2812S	3/8"	1000
PI2816S	1/2"	500

2 个 'O' 型环时使用后缀 2，即 PI2806S2。



1/4"、5/16" 和 3/8" 塑料半高快接卡扣也有其他颜色，最少 5000 件，与标准产品同价。

请使用后缀 R、W 或 B，如：

PI2812S-R 灰色筒身，红色夹头

PI2812S-W 灰色筒身，白色夹头

PI2812S-B 灰色筒身，蓝色夹头

PI2812W 白色筒身，白色夹头

PI2812W-R 白色筒身，红色夹头

PI2812W-B 白色筒身，蓝色夹头

这些产品也提供带两个 'O' 型环的型号，即：

PI2812S2-W, PI2812S2-R, PI2812S2-B,

PI2812W2, PI2812W2-R, PI2812W2-B.



### 塑料半高快接卡扣/

公制尺寸

黑色塑料筒身，丁腈橡胶 'O' 型环，黑色夹头

零件编号	接头 外径	盒 数量
PM2804E	4mm	1000
PM2805E	5mm	1000
PM2806E	6mm	1000
PM2808E	8mm	1000
PM2810E	10mm	1000
PM2812E	12mm	500
PM2815E	15mm	200

对于两个 'O' 型环的型号使用后缀 2，如 PM2806E2



### 塑料快接卡扣 - 装配工具

零件编号	用于快接卡扣 尺寸	盒 数量
AST-3/16	3/16, 5/32", 4mm 和 5mm	
AST-12	12mm	50
AST-15	15mm	50
AST-1/2	1/2"	50

装配简化了快接卡扣插入过程。只需简单推压可装上。



### 金属半高快接卡扣/

英制尺寸

黄铜筒身，丁腈 'O' 型环，灰色夹头

零件编号	接头 外径	盒 数量
MM2804N	5/32"	1000
MI2806N	3/16"	1000
MI2808N	1/4"	1000
MM2808N	5/16"	1000
MI2812N	3/8"	1000
MI2816N	1/2"	500

对于带两个 'O' 型环的型号，使用后缀 x 2，如 MM2804N2

1/4" 和 3/8" 尺寸的也有红色、蓝色或白色夹头（后缀分别 R、B 或 W）。

1/2" 尺寸也有红色夹头，后缀 R。



### 金属半高快接卡扣/

公制尺寸

黄铜筒身，丁腈 'O' 环，5、6、10、12、15 和 18 毫米的黑色夹头，灰色夹头为 4 和 8 毫米

零件编号	接头 外径	盒 数量
MM2804N	4mm	1000
MM2805N	5mm	1000
MM2806N	6mm	1000
MM2808N	8mm	1000
MM2810N	10mm	1000
MM2812N	12mm	500
MM2815N	15mm	300
MM2818N	18mm	200

对于两个 'O' 型环的型号使用后缀 2，如 MM2804N2

黑色夹头也有 8 毫米

零件编号 MM2808NE



### 微型半高快接卡扣/

公制尺寸

黄铜筒身，丁腈橡胶 'O' 型环，黑色平头

零件编号	接头 外径	盒 数量
LM2804N	4mm	1000

微型半高快接卡扣旨在提供一套简便的快插式微型气动设备连接解决方案。



### 全高快接卡扣

公制尺寸

零件编号	接头 外径	盒 数量
MM1404N	4mm	1000
MM1405N	5mm	1000
MM1406N	6mm	1000
MM1408N	8mm	1000
MM1410N	10mm	500
MM1412N	12mm	500

全高快接卡扣夹头以黑色为标准。

4 毫米尺寸的型号也有绿色夹头，

零件编号 MM1404NG 和

红色夹头，零件编号 MM1404NR



### 微型全高/公制尺寸

黄铜筒身，丁腈橡胶 'O' 型环，黑色平头

零件编号	接头 外径	盒 数量
LM1404N	4mm	1000

作为现有全高快接卡扣系列的补充，这款新产品为微型气动设备连接提供了一种简便的快插式方法。

在我们快接卡扣系统产品目录或在 [www.johnguest.com](http://www.johnguest.com) 上提供了大量快接卡扣产品。

由于快接卡扣旨在供原始设备制造商使用，因此仅批量供货。

技术规格请参见第 20 和 21 页。

## LLDPE 管

John Guest 的线性低密度聚乙烯管可适应各种温度和压力，具有广泛的化学相容性，由无污染材料制成。

接头适用于气动设备，20°C 时最大压力 10 巴，在高温 (50°C) 下，部分系统中所用的矿物油会降解 LLDPE 接头，因此，用于气动回路的 LLDPE 管应定期检查，必要时更换。

### 4MM OD x 2.5MM ID - 100M 盘

零件编号	颜色
PE-04025-0100M-N	自然色
PE-04025-0100M-B	蓝色
PE-04025-0100M-R	红色
PE-04025-0100M-E	黑色
PE-04025-0100M-W	白色
PE-04025-0100M-G	绿色
PE-04025-0100M-Y	黄色
PE-04025-0100M-O	橙色
PE-04025-0100M-V	紫色

### 12MM OD x 9MM ID-100M 盘

零件编号	颜色
PE-1209-100M-N	自然色
PE-1209-100M-B	蓝色
PE-1209-100M-R	红色
PE-1209-100M-E	黑色
PE-1209-100M-Y	黄色
PE-1209-100M-W	白色
PE-1209-100M-G	绿色
PE-1209-100M-O	橙色
PE-1209-100M-V	紫色

### 6MM OD x 4MM ID-100M 盘

零件编号	颜色
PE-0604-0100M-N	自然色
PE-0604-0100M-B	蓝色
PE-0604-0100M-R	红色
PE-0604-0100M-E	黑色
PE-0604-0100M-W	白色
PE-0604-0100M-Y	黄色
PE-0604-0100M-G	绿色
PE-0604-0100M-O	橙色
PE-0604-0100M-V	紫色

### 15MM OD x 11.5MM ID-100M 盘

零件编号	颜色
PE-15115-0100M-B	蓝色
PE-15115-0100M-R	红色
PE-15115-0100M-G	绿色
PE-15115-0100M-V	紫色

### 8MM OD x 6MM ID - 100M 盘

零件编号	颜色
PE-0806-100M-N	自然色
PE-0806-100M-B	蓝色
PE-0806-100M-E	黑色
PE-0806-100M-W	白色
PE-0806-100M-R	红色
PE-0806-100M-Y	黄色
PE-0806-100M-G	绿色
PE-0806-100M-O	橙色
PE-0806-100M-V	紫色

### 10MM OD x 7MM ID-100M 盘

零件编号	颜色
PE-1007-100M-N	自然色
PE-1007-100M-B	蓝色
PE-1007-100M-R	红色
PE-1007-100M-E	黑色
PE-1007-100M-W	白色
PE-1007-100M-G	绿色
PE-1007-100M-Y	黄色
PE-1007-100M-O	橙色
PE-1007-100M-V	紫色

#### 最低订货量

标为红色的是畅销产品，一般存有现货，最低订购量为 2 盘。其他产品交付周期可能较长，最低订购量为 50 盘。

技术规格请参见第 20 和 21 页。

同时可以提供英制尺寸管，价格承索即寄。

# Speedfit 气动快插接头，阀门和管子

## 技术规格 - 压缩空气系统

### 工作温度范围

最低工作温度：-20°C

最高工作温度：+70°C

以上适用于空气用途。低于 0°C 时，请咨询我们的客户服务部。

### 工作压力

John Guest 压缩空气系统可在以下温度和压力范围使用。

温度	压力
+ 23°C	10 巴
+ 70°C	7 巴

以上额定值适用于空气用途。如果要使用其他液体或在其他温度和压力下工作，请联系我们的客户服务部。

### 管道类型

John Guest 的接头旨在与 John Guest 的尼龙管道配套使用，但也可适用于多种塑料和软金属管道，包括 UPVC、ABS、聚乙烯、尼龙、软钢和铜管，前提是必须符合下述公差。对于软塑料管，如尼龙管，壁厚至少需达到 1.5 毫米。管道表面必须平滑无损伤。

### 管道公差

本手册中列出的 John Guest 接头旨在用于外部直径达到以下公差额定值的管道。

尺寸公差	12 至 28 毫米外径 +0.05 至 -0.10 毫米外径
------	------------------------------------

### 最大扭矩值

必须应用以下最大扭矩值。

尺寸	3/8"	1/2"	3/4"	1"
塑料螺纹	3.0Nm	3.0Nm	4.0Nm	N/A
金属螺纹	N/A	4.0Nm	5.0Nm	N/A

建议在使用前检查所有安装，确保已密封。与 John Guest 接头一起使用时适用的最大扭矩值将取决于所配螺纹（螺纹符合相关英国或国际螺纹标准）。

塑料接头请勿过度紧固，否则可能会导致过度应力和最终断裂。建议的扭矩值已在上文列出，必须遵守。John Guest 建议 OEM 客户应考虑使用 John Guest 卡扣系统，用其现代化方法替换螺纹“端口”。

### 材料规格

接头由三种部件组成：

**接头体**：由坚韧的工程塑料或黄铜制成。

**‘O’型环**：由丁腈橡胶制成。

**夹头**：由缩醛共聚物制成，带不锈钢齿。

### 应用

在使用前管道和连接件应该保持干净、无损伤。这些产品从设计上是用于空气。有关其他用途，请联系我们的客户服务部。

不建议将系统用于爆炸性气体、汽油及其他燃料，也不建议用于集中供暖系统。

### 安装——我们的建议

在设计压缩空气系统期间必须考虑所使用接头的压力额定值和安装指南。

管道至少每隔 800 毫米应有支撑，以防施加到连接件的负载过大。支撑与连接件端至少保持 25 毫米的距离。

John Guest 的接头和管道仅可在储气罐之后连接，不可与压缩机直接连接。

我们建议，在管路隐藏于墙壁和天花板内时应安装夹头盖。

建议所有管道和连接件在安装后和移交最终用户之前进行压力测试。

### 边缘负载

John Guest 的产品不宜在处于侧向负荷的情况下使用，这会对其长期作用产生不利影响。请始终确保管道与连接件妥善对接。同时这些产品也不应受到任何形式的甚至偶然的撞击或其他损坏，如被击打或掉落。如果连接件已经损坏或受到了撞击，则应立即更换。John Guest 的质保不覆盖任何形式的损害造成的损失。

**请注意**：铝管不应直接连接到压缩机。

## 气动接头

### 工作温度范围（空气）

最低工作温度：-20°C

最高工作温度：+70°C

同时适用于真空。

### 工作压力

**Super Speedfit** 接头适合在以下压力下使用：

温度	尺寸	
	4 毫米 - 8 毫米 5/32" - 5/16"	10 毫米 - 12 毫米 3/8" - 1/2"
- 20°C	16 巴	10 巴
+ 23°C	16 巴	10 巴
+ 70°C	10 巴	7 巴

在 **Super Speedfit** 接头与 John Guest 尼龙管配套使用时，上述额定值适合于空气用途。如果用于其他液体、管道、温度和压力，请与我们的客户服务部联系。

### 管道类型

#### 塑料管

符合下述公差的聚乙烯、尼龙和聚氨酯。针对软管或薄壁管，我们建议使用管插件。

下表列出了建议的尼龙管最低 ID。

#### 编织管

使用编织管时对管到软管转接杆接头和弯头的使用就至关重要。建议使用管箍将编织管固定在倒钩上。

#### 金属管（软）

符合下述公差的黄铜、铜或软钢。

#### 金属管（硬）

我们不建议将 **Super Speedfit** 接头用于硬金属管。

**外径上没有划痕至关重要，在插入接头之前应去除管的毛刺。**

### 管公差

**Super Speedfit** 接头适用的尼龙管尺寸如下：

尺寸 (英寸)	5/32 - 3/16	1/4 - 1/2
公差 (英寸)	+0.001 / -0.003	+0.001 / -0.004
尺寸 (毫米)	4mm - 5mm	6mm - 22mm
公差 (毫米)	+0.05 / -0.07	+0.05 / -0.10

### 侧向负载

John Guest 的产品不宜在处于侧向负荷的情况下使用，这会对其长期作用产生不利影响。请始终确保管道与连接件的妥善对接。同时这些产品也不应受到任何形式的甚至偶然的撞击或其他损坏，如被击打或掉落。如果连接件已经损坏或受到了撞击，则应立即更换。John Guest 的质保不覆盖任何形式的损害造成的损失。

### 材料规格

接头由三个部件组成：

**接头体**：接头体由缩醛共聚物工程塑料制成，尤其适用于气动和无腐蚀性的设备。可选的接头体和接头组件都是黄铜。

#### ‘O’型环。

丁腈橡胶。

#### 夹头。

由缩醛共聚物制成，带不锈钢齿。

### 化学品

如需与化学品或其他潜在有腐蚀性的液体一起使用，请向我们的客户服务部咨询。

不建议将 **Super Speedfit** 连接件用于爆炸性气体、石油、和其他燃料中，也不建议用于集中供暖系统。

## 技术规格 —— 气动接头 (接上页)

### 安装和系统测试

连接件和管道在使用前应保持清洁并且完好无损。

所有管道和连接件在安装后都必须进行压力测试，确保系统完整之后移交最终用户。同时请参见第 4 页的“如何接合”。

### 最大扭矩值 (单位: Nm)

	M3	M5	1/8	1/4	3/8	1/2
塑料螺纹	-	-	1.5	1.5	3.0	3.0
金属螺纹						
LM 系列	0.5	1.5	6.0	-	-	-
超级螺纹	-	-	6.0	10.0	10.0	10.0
铰链式系统	-	-	6.0	10.0	10.0	10.0
铰链式流量控制	-	1.5	4.0	10.0	-	-
公制螺纹接头	-	0.7	-	-	-	-

A. 建议在使用前对所有安装进行检查，确保已密封。

B. 与 John Guest 接头一起使用时最大扭矩值取决于所配螺纹（螺纹符合相关英国或国际螺纹标准）。

塑料连接件请勿过度紧固，否则可能会导致过度应力和最终断裂。必须遵守上文给出的建议扭矩值。John Guest 建议 OEM 客户应考虑使用 John Guest 卡扣系统，用其现代化方法替换螺纹“端口”。

### 产品的选择与安装

John Guest 的接头与相关产品由 John Guest 根据公司产品手册中制定的技术规格设计和制造。必须依据这些技术规格选择、安装、使用并维护 John Guest 的接头与相关产品。客户/用户有责任确保 John Guest 的接头及其相关产品适合相应的应用，并且依据技术规格进行正确的安装与维护。客户/用户同样有责任在向客户提供 John Guest 产品的同时提供相关技术信息。如果对我们的技术规格有任何疑问，请与我们联系。

### 维护与更换周期

John Guest 的产品一般很少需要维护，但我们至少要建议进行例行目视检查。至于检查的频率将取决于应用环境的恶劣程度和发生故障的风险大小。如果经过目视检查发现 John Guest 的产品有损坏、破损、烧焦、褪色、变色、热变形、腐蚀或泄漏，则应进行更换。

应用的强度、工作环境的恶劣程度、以及与腐蚀性化学品或液体的接触都会影响产品的使用寿命。因此非常重要的一点是，规格制定者/用户/客户应根据之前的维修寿命或在有可能存在故障会导致难以接受的停产、破坏或伤亡风险时，考虑具体的更换周期。

公司的政策是坚持不懈地进行研发，因此，公司保留修改本目录中列出的所有产品的规格和设计的权利，恕不另行通知。John Guest 保留更改产品颜色和形状的权利。图片仅为说明所用。

### 清洁剂和缩醛接头消毒

我们建议客户使用 pH 值高于 4 且次氯酸钠浓度低的清洁剂和消毒剂。缩醛接头和部件在清洁和/或消毒后应立即用大量洁净的自来水冲洗，或用清洁剂去除所有痕迹。由缩醛制造的产品已在我们的产品目录中列出，John Guest 通常在含有缩醛产品的零件编号上都有前缀 PI、PM、CI、CM 和 RM。聚丙烯连接件比缩醛连接件抗腐蚀性化学品的能力更强。聚丙烯与缩醛的机械性能不同，而 John Guest 的聚丙烯连接件一般在零件编号前有前缀 PP。我们的材料供应商建议将 ECOLAB Oasis 133 用作 John Guest 所产缩醛产品的外部清洁剂。

### 质保

我们为生产或材料的缺陷提供担保，客户有责任确保接头和相关产品适合相应的用途。安装必须严格按照我们的建议正确进行，必须遵守公认的标准和相关国家规范，并应进行适当维护。请参见我们的销售条款和条件。

## 通用销售条款

### 1. 总则

- 在我方与买方之间以书面形式达成一致的这些条件以及任何特殊条件适用于我们的所有报价以及我们所接受或履行的货物制造或销售订单与合同，在买方订购条款中存在或买方另有规定的任何条件除外。
- 所有订单均需经我方书面接受后方可生效，特别是，除非非直至我方已书面接受订单，否则不应在买方接受的情况下单方面形成具有约束力的合同。

### 2. 文件

- 除非在我们的书面接受中另有规定，否则我们的产品目录和文献资料（复本索即寄）或单独提交的所有的描述、图解、草图、性能预估、重量和尺寸或其他我方提供的规格都是近似值，我方保留随时变更或修改的权利。
- 我们保留随时更正合同文档中存在的书写或技术错误的权利。
- 买方应在订单中提供所有必要的规格和相关信息。如出现所生产、定价或交付的货物与订单或规格不符的情况，除非在买方订单或规格中对各个方面均有明确无误的说明，否则我方不承担任何责任。

### 3. 咨询服务

我方针对产品提供咨询服务，属于我方销售服务的一部分，不收取任何费用。所提供的任何咨询和帮助需由买方自担风险，我们对因此造成的任何损失、损害或索赔不承担任何责任。

### 4. 工作场所健康安全法

买方应注意我方产品目录或印刷品中给出的安装、维护和操作说明。必须严格遵循。如果需要更多信息可以向我方总部索取。

### 5. 价格

- 除非另有规定，否则我方报价和书面接受书中所含的所有价格都是工厂交货价，不包括打包费用。所有订单接受的条件是，如果出现费用增加的情况，我方可以酌情在货物发货前的随时修改价格。
- 如果整个报价订单不是向我方订购，我方保留修改价格的权利。
- 如果买方在订单已被接受之后修改规格或订货数量或交货要求，我方同样保留修改价格的权利。

### 6. 增值税

即便未在报价中体现，也会在必要时以适用税率加收增值税。

### 7. 最低收费

根据所提供的产品或服务，可能会收取最低订购费。收费的具体详情列在目前的价目表或报价单上，也可向客户服务部索取。

### 8. 付款条件

- 除非在书面接受书中另有规定，否则我们的付款条件是开发票之日起 30 日内。
- 海外业务必须遵照特殊条款方予接受，在我们书面接受订单之前必须就付款达成一致。
- 如要或可能以分期形式履行合同，则每一期的交货或部分交货均需视为独立合同依据上述子条款 (a) 交货或部分付款。
- 我方有权在有效期内以高于我方银行基准利率 2.5% 的利率向所有逾期未付款项征收利息。
- 如果买方无论出于何种原因未能在付款期限到期一个日历月内进行任何支付，未能有效支付合同或任何与我方签署合同下的到期款项，或者买方行为违反合同约定，或者买方无力偿债或申请破产或需召集债权人会议或与之达成和解或为债权人利益考虑，或作为实体企业，有指定的业务或资产接管方下达针对买方的清盘令或买方进入清算程序（为保全或重组或合并），我方将有权在不妨害我方其他权益的前提下随时终止合同或任何未履约部分，或由我方选择部分交货。

### 9. 取消

除非与我方已达成书面协议并依据我方针对此类条款的规定，否则订单或其他合同均不可取消或改变。

### 10. 装卸费用

根据买方订单供应的货物，经我方认定未经使用后可以退回我方。买方需按退货当时的定价的 15% 到 30% 向我方支付装卸费，具体视货物的状况而定。

### 11. 发货时间

- 所有提到的发货及交付的周期或日期均是近似，仅供参考。
- 如果因买方未能提供必要信息或说明，直接或间接造成我方或我方供应商的货物生产终止、拖后或延迟，或者由于罢工、封锁、火灾、洪水、意外或货物损坏，或由于要获取稀缺材料或无法获得造成延误，或其他超出我方或我方供应商合理可控范围之外，无论订发货时是否存在此类情况，我方有权在不承担任何责任且不损害我方其他权益的情况下终止合同或合同任何未履行部分，或由我方选择暂停供货或部分供货。

### 12. 货物交付与风险

- 除非另有明确书面协议，否则在我们通知买方货物准备就绪，由待发货之时起，即视为货物交付，货物的风险自此转给买方。在任何情况下我方均无义务向买方提供 1979 年《货物买卖法》第 32 节 (3) 中所述通知。
- 尽管我们的价格是出厂价，我们也备有特殊的合同，可以代表买方代办货运或货运和保险，费用由买方承担，在此情况下，我方对货物的中途丢失或损坏不承担责任。
- 以下规定适用所有交货。
  - 我方不接受对途中货物受损、交付短缺或货物丢失的索赔，除非在出现货物中途受损或交付短缺的情况时，买方在收到货物后三天内书面通知相关承运商和我方，且在收到货物后五天内以书面形式提出全额索赔，在货物丢失情况下，需另行书面通知相关承运商和我方，并在托运之日起三十天内提出书面全额索赔；
  - 如果相关承运方在收到货物后未检查，则承运方必须在交货登记簿上签署“未检查”；

- 我方有权针对此类索赔的货物到买方营业场所检查，买方在我方完成检查前或接到我方不准备检查通知前保留此类货物；
- 任何违反此条件的行为都将使买方失去索赔的余地。
- 在不损害我方其他权利的情况下，无论买方出于何种原因未能在接到我方发货准备就绪或可以接货的通知后九十天内向我方提供装运说明，我方将有权存储货物，并/或在他处采购或获得地方存储货物，风险和费用由买方自担。如此存储的货物应视为已经发货并/或已接受的货物，必须付款。

### 13. 货物所有权

任何时候我方方向买方供货，在我方已收到所有货物的其余付款时止：

- 货物的所有权仍属我方。
- 根据以下第 (c) 和 (d) 条之规定，买方可以在日常经营活动中自由销售货物，条件是销售收入属我方财产，必要时买方需向我方说明。
- 如果买方违约，超过七天未将应归我方所有的款项未付我方，或我方有正当理由怀疑买方的清偿能力时，我方可随时通知买方撤销其销售权。
- 如果出现买方无力偿债或申请破产，或需要召集债权人会议（或与之达成和解或协议）或为债权人利益考虑，或作为实体企业，有指定的业务或资产接管方下达针对买方的清盘令或买方进入清算程序（为保全或重组或合并），买方的销售权将自动终止。
- 一旦认定买方销售权应按上述第 (c) 或 (d) 条处理时，买方应该将货物交予我方处理，我方有权进入买方任何营业场所转移所涉货物。

### 14. 专用工具或模具

在我方为履行合同需要生产或购买特殊工具、模具、夹具、钻具时，会向买方收取部分相关费用。虽然买方为此类特殊工具支付了部分费用，但工具仍归我方所有。

### 15. 测试和性能

- 我方货物在适用时都于交货前经过了标准测试。如果需要特殊测试，则必须在我方营业场所进行，另有协议除外，同时将另行收费。
- 如果未能达到我方所提供的性能指标，我方不应承担任何责任，除非我方用约定金额的违约赔偿金形式明确为其担保，买方又由于未能达到所提供指标而蒙受损失。
- 任何与货物相关的重量和尺寸、电力及损耗、功率输出或性能细节等由我方以产品目录、印刷品等形式向买方提供，仅供参考、了解所供货物之用，除非之前另有书面协议规定，否则将不构成合同的一部分。

### 16. 故障、缺陷和免责

- 我方保证在货物交付买方十二个月内，如果买方认为所述货物存在缺陷可以立即将货物退回我方营业场所，买方需支付运费，妥善包装并清晰写明买方全称和地址及其他任何相关信息，如便于识别货物的序列号，同时还要提供认为货物存在缺陷方面的详细描述，此类货物将经过检验，如果我们认可货物存在缺陷，将对其进行维修，或用新货替换，只要前述保修适用，此类货物维修或更换新货将从我们的营业场所免费交付买方，条件是买方的证明能让我方认定：
  - 缺陷完全属于工艺缺陷；
  - 除了经我方书面同意的更换或修理之外未对货物进行过任何更换或修理；
  - 缺陷并非由于不正确或疏忽的搬运或存储、未遵循操作说明、过载、不适当工作、错误装配或其他由买方、买方雇员或代理的玩忽职守造成；
  - 缺陷不是在买方收到货物后由正常磨损、意外或其他超出合理可控范围的事件造成。
- 根据此条件将货物退回我方营业场所过程中产生所有成本费用，包括运费、关税和保险费应由买方承担。此担保权益买方不可转让。
- 在上款 (a) 中所含担保不可延伸覆盖非由我方制造的货物，也不适用于二手或翻新货物。非由我方制造的货物应由制造方（如有）负责担保，买方仅有权享受我方有权转让的权益。
- 就货物或修理或更换货物的描述、适用性、条件、适销性、质量或其他方面而言本条件的条款可以代替所有条件、担保或其他条款，无需考虑是否在合同中表明或在普通法、习俗或法规中有暗示，或此类目的或条件是否可能、可能成为或已经为我们所知。除了我方有义务根据此条件下的条款修理或更换货物之外，对货物后续是否会给第三方造成损失、利润损失或损害则不承担任何责任，或依据适用法律行事。

### 17. 免责

我方应保证我方不会由于第三方对专利、注册的设计或其他工业产权的侵权、或因为侵权、或涉嫌侵权而遭受诉讼、索赔、查处、处罚或费用损失。同样，我方根据买方规格生产的货物以及在交付、卸载或完成工作过程中也不应给买方造成上述损失。

### 18. 留置权

除了法律赋予我方的任何留置权外，我方对买方在我处的所有货物有一般留置权，无论货物是否全部或部分已支付，均可用于充抵在同一合同或其他合同下销售并交付买方的任何其他货物的未付款项。

### 19. 豁免

授予买方的任何特惠或宽限均不应影响或限制我方权利。我方不追究违约不应被视为放弃对以后的违约的追究。

### 20. 法律和司法管辖权

如果对双方的权利和义务以及所有的条款和条件出现任何争议应按照英国法律的解释并接受买方主张的法院的司法管辖。

### 21. 总结

其中如果有任何条件或任何部分：

- 意欲排除或限制或约束任何责任，而这种排除或限制是所应遵循之法律所禁止、宣告作废或无强制执行能力的；
- 其本身就是任何法律所禁止、宣告作废或无强制执行能力的；对相关条件或部分条件的排除限制或约束也应是禁止或宣告作废或无强制执行能力的，条件是仅是禁止、宣告作废或无强制执行能力，而没有其他行动，从而不会影响这些条件的有效性或执行效力或条件的其他部分。

# John Guest 国际有限公司



## John Guest Limited

Horton Road, West Drayton, Middlesex UB7 8JL, UK.

电话: (00 44) (0) 1895 449233 电子邮件: info@johnguest.com

[www.johnguest.com](http://www.johnguest.com)



## John Guest USA Inc.

180 Passaic Avenue, PO Box 11085, Fairfield,  
New Jersey, 07004, USA

电话: (001) 973 808 5600 电子邮件: info@jgusa.com



## John Guest France S.A.

143-147 Avenue Charles Floquet, Parc Gustave Eiffel,  
F-93593 Le Blanc-Mesnil, Cedex, France

电话: (00 33) (0)1 48 65 52 29 电子邮件: info@johnguest.fr



## John Guest GmbH

Ludwig-Erhard-Allee 30, D-33719 Bielefeld, Germany

电话: (00 49) (521) 972 560 电子邮件: info@johnguest.de



## John Guest Czech s.r.o.

Vrbenská 2290, CZ-37001 Pleske Budějovice,  
Czech Republic

电话: (00 420) (387) 002 040 电子邮件: info@johnguest.cz



## John Guest Polska Sp. z o.o.

Ul. Staroleka 7, PL 61-361 Poznań, Poland

电话: (00 48) (61) 87 80 408 电子邮件: info@johnguest.pl



## John Guest s.r.l.

Via Vincenzo Lancia 13, 10038 Casabianca -  
Verolengo (Torino), Italy

电话: (00 39) (011) 957 5880 电子邮件: info-italia@johnguest.com



## John Guest s.l.

C/ de La Electronica No. 7, Poligono Industrial La Ferreria,  
Montcada I Reixac, 08110 Barcelona, Spain

电话: (0034) (93) 575 0027 电子邮件: jgspain@johnguest.com



## John Guest Korea Limited

Unit 552-27 Kajwa Dong, Seo Ku, Incheon City,  
404-812 South Korea

电话: (00 82) (32) 584 3370 电子邮件: info@johnguest.co.kr



## John Guest China Contact

Rm. 1910, No.1 Huaihai Zhong Rd, Huangpu,  
Shanghai 200021, P R China

电话: (00 86) (21) 5308 7677 电子邮件: info@johnguest.com.cn



## John Guest Pacific Limited

P.O. Box 19553, 606 Rosebank Road,  
Avondale, Auckland, New Zealand

电话: (00 64) (9) 8281353 电子邮件: info@johnguest.co.nz



## John Guest Pacific Limited (Australia)

Unit 6, 33 Nyrang Street, Lidcombe, Sydney,  
N.S.W. 2141, Australia

电话: (00 61) (2) 9737 9088 电子邮件: info@johnguest.com.au



### 产品的选择与安装

John Guest 的连接件与相关产品由 John Guest 根据公司产品手册中制定的技术规格设计和制造。必须依据这些技术规格选择、安装、使用并维护 John Guest 的连接件与相关产品。客户/用户有责任确保 John Guest 的连接件及其相关产品适合相应的应用, 并且依据技术规格进行了正确的安装与维护。客户/用户同样有责任在向客户提供 John Guest 产品的同时提供相关技术信息。

公司的政策是坚持不懈地进行研发, 因此, 公司保留修改本目录中列出的所有产品的规格和设计的权利, 恕不另行通知。John Guest 保留更改产品颜色和形状的权利。图片仅为说明所用。

如需我们的销售条款与条件, 承索即寄。

John Guest® 和 Super Speedfit 是 John Guest 国际有限公司的注册商标 © 版权所有 2013。